

TARCZA LAKIEROWANA 09.A185.11

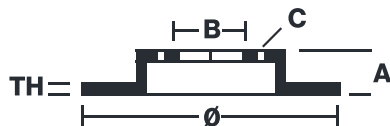
Tarcza lakierowana 09.A185.11 jest synonimem niezawodności.

Tarcza hamulcowa Brembo lakierowana w technologii UV zapewnia wyższą odporność na korozję dzięki nowej bardzo trwałej powłoce na zewnętrznych krawędziach i dzwonie tarczy. Lśniąca powłoka UV sprawia nie tylko, że tarcze mają jasny i metaliczny wygląd, ale zapewnia też znaczne korzyści dla środowiska naturalnego: farby UV na bazie wody nie wymagają rozpuszczalników chemicznych i przewidują proces o niskim zużyciu energii.

- ✓ Odpowiednik OE
- ✓ Certyfikat ECE-R90
- ✓ High carbon
- ✓ Antykorozyjny
- ✓ Śruby mocujące
- ✓ Jakość Brembo
- ✓ Bezpieczeństwo
- ✓ Wentylacja PVT



Dane techniczne



Kod EAN
8020584028353

Przednia

Średnica
302 mm

Grubość (TH)
26 mm

Wysokość (A)
34 mm

Liczba otworów (C)
4

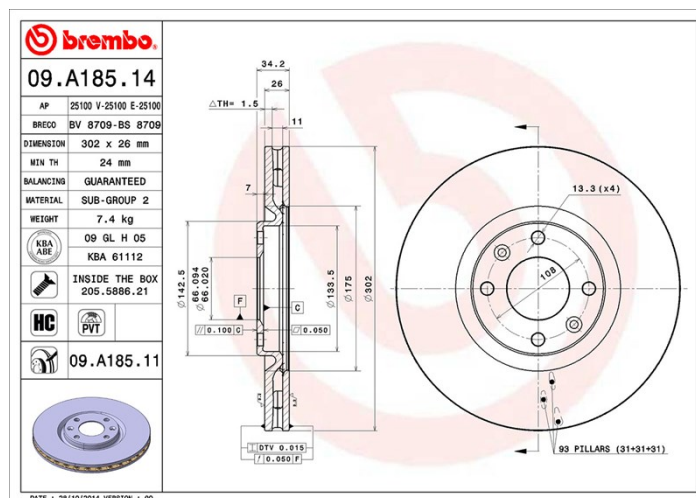
Typ tarczy
Wentylowana

Centraggio (B)
66 mm

Grubość min.
24 mm

Moment dokręcania 90 Nm

Szt. na opakowanie
2



POJAZDY KOMPATYBILNE

CITROËN

C4 I (LC_)	2.0 16V	130/177	11.04 07.08
C4 I (LC_)	2.0 HDi	100/136	11.04 07.11
C4 I (LC_)	2.0 HDi	103/140	07.08 07.11
C4 II (B7)	1.6 THP 155	115/156	11.09 12.16

C4 II (B7)	2.0 HDi / BlueHDi 150	110/150	11.09
DS4 (NX_)	1.6 THP 155	115/156	04.11 07.15
DS4 (NX_)	1.6 THP 160	120/163	04.12 07.15
DS4 (NX_)	1.6 THP 165	121/165	01.12 07.15
DS4 (NX_)	2.0 BlueHDi 150	110/150	07.14 07.15
DS4 (NX_)	2.0 BlueHDi 180	133/180	07.14 07.15
DS4 (NX_)	2.0 HDi / BlueHDi 135	100/136	09.11 07.15
DS4 (NX_)	2.0 HDi 165	120/163	04.11 07.15
DS5	1.6 BlueHDi 120	88/120	07.14 07.15
DS5	1.6 HDi	85/115	11.13 07.15
DS5	1.6 HDi 110	82/112	11.11 07.15
DS5	1.6 HDi 115	84/114	06.12 07.15
DS5	1.6 THP 150	110/150	11.11 07.15
DS5	1.6 THP 155	115/156	11.11 07.15
DS5	1.6 THP 165	121/165	01.12 07.15
DS5	1.6 THP 165 Hybrid	121/165	06.12 07.15
DS5	1.6 THP 200	147/200	11.11 07.15
DS5	2.0 BlueHDi 150	110/150	07.14 07.15
DS5	2.0 BlueHDi 180	133/180	08.13 07.15
DS5	2.0 HDi 135	100/136	11.11 07.15
DS5	2.0 HDi 165	120/163	11.11 07.15
DS5	2.0 HDi 165 Hybrid4 4x4	120/163	12.11 07.15
DS5	2.0 HDi 200 Hybrid4 All-wheel Drive	147/200	12.11 07.15

DS

DS 4 / DS 4 CROSSBACK (NX_)	1.6 THP 165	121/165	07.15 12.18
DS 4 / DS 4 CROSSBACK (NX_)	2.0 BlueHDi 150	110/150	07.15 12.18
DS 4 / DS 4 CROSSBACK (NX_)	2.0 BlueHDi 180	133/180	07.15 12.18
DS 5 (KF_)	1.6 BlueHDi 120	88/120	06.15 12.18
DS 5 (KF_)	1.6 THP 165 (KF5GZT)	121/165	07.15 12.18
DS 5 (KF_)	1.6 THP 210	155/210	04.15 12.18
DS 5 (KF_)	2.0 BlueHDi 150	110/150	04.15 12.18
DS 5 (KF_)	2.0 BlueHDi 180	133/180	04.15 12.18

DS (CAPSA)

DS 5	1.6 THP 160	120/163	09.13
DS 5	1.8 THP 200	150/204	09.15
DS 5 LS	1.6 THP 160	120/163	03.14
DS 5 LS	1.8 VTi 140	102/139	01.14 12.15
DS 6	1.6 THP 160	123/167	09.14
DS 6	1.6 THP 200	147/200	09.14
DS 6	1.8 THP 200	150/204	09.15 12.17

PEUGEOT

208 Hatchback Van (CR_)	1.4 HDi 68 (CR8HR0)	50/68	10.12
208 Hatchback Van (CR_)	1.6 BlueHDi 75	55/75	04.15
208 Hatchback Van (CR_)	1.6 HDi 92	68/92	03.14
208 I (CA_, CC_)	1.2 GPL	60/82	06.15
208 I (CA_, CC_)	1.2 THP 110	81/110	01.13

208 I (CA, CC)	1.4 GPL	70/95	10.13
208 I (CA, CC)	1.4 HDi	50/68	03.12
208 I (CA, CC)	1.6	89/121	09.16
208 I (CA, CC)	1.6	115/156	03.12
208 I (CA, CC)	1.6 BlueHDi 100	73/100	01.15
208 I (CA, CC)	1.6 BlueHDi 120	88/120	11.13
208 I (CA, CC)	1.6 GTi	147/200	08.12
208 I (CA, CC)	1.6 GTi	153/208	10.14
208 I (CA, CC)	1.6 HDi	85/116	04.14
208 I (CA, CC)	1.6 HDi	69/94	09.16
208 I (CA, CC)	1.6 HDi / BlueHDi 75	55/75	01.13
208 I (CA, CC)	1.6 THP 165	121/165	03.15
3008 MPV (0U)	1.6 THP	115/156	06.09 08.16
3008 MPV (0U)	1.6 THP	110/150	06.09 08.16
3008 MPV (0U)	2.0 HDi	100/136	09.11 08.16
3008 MPV (0U)	2.0 HDi	120/163	06.09 08.16
3008 MPV (0U)	2.0 HDi 150 / BlueHDi 150	110/150	06.09 08.16
3008 MPV (0U)	2.0 HDi Hybrid4	120/163	02.11 08.16
3008 MPV (0U)	2.0 HDi Hybrid4 (OURHCA)	147/200	02.11 08.16
308 CC (4B)	1.6 16V	110/150	06.09 12.14
308 CC (4B)	1.6 16V	115/156	06.09 12.14
308 CC (4B)	1.6 16V	103/140	06.09 12.14
308 CC (4B)	2.0 CVT	103/140	07.09 12.14
308 CC (4B)	2.0 HDi	103/140	04.09 12.12
308 CC (4B)	2.0 HDi	120/163	06.09 12.14
308 CC (4B)	2.0 HDi	100/136	04.09 12.14
308 I (4A, 4C)	1.6	120/163	01.12 12.15
308 I (4A, 4C)	1.6 16V	128/174	03.08 10.14
308 I (4A, 4C)	1.6 THP 16V	115/156	10.09 10.14
308 I (4A, 4C)	2.0 HDi	110/150	10.11 10.14
308 I (4A, 4C)	2.0 HDi	120/163	04.12 10.14
308 I (4A, 4C)	2.0 HDi	100/136	09.07 10.14
308 SW I (4E, 4H)	1.6 16V	103/140	09.07 10.14
308 SW I (4E, 4H)	1.6 16V	128/174	03.08 10.14
308 SW I (4E, 4H)	1.6 16V	110/150	09.07 10.14
308 SW I (4E, 4H)	1.6 THP 16V	115/156	10.09 10.14
308 SW I (4E, 4H)	2.0 Bioflex	103/140	01.08 12.11
308 SW I (4E, 4H)	2.0 HDi	110/150	04.11 10.14
308 SW I (4E, 4H)	2.0 HDi	103/140	09.07 10.14
308 SW I (4E, 4H)	2.0 HDi	100/136	09.07 12.12
308 SW I (4E, 4H)	2.0 HDi	120/163	06.09 10.14
5008 (0U, 0E)	1.2	96/131	01.15 03.17
5008 (0U, 0E)	1.6 16V	115/156	09.09 03.17
5008 (0U, 0E)	1.6 BlueHDi 120	88/120	05.14 03.17
5008 (0U, 0E)	1.6 THP 150	110/150	02.12 03.17
5008 (0U, 0E)	1.6 THP 163	120/163	02.12 03.17
5008 (0U, 0E)	1.6 THP 165	121/165	02.12 03.17

5008 (0U_, 0E_)	2.0 HDi	120/163	09.09 03.17
5008 (0U_, 0E_)	2.0 HDi 136 / BlueHDi 136	100/136	02.12 03.17
5008 (0U_, 0E_)	2.0 HDi 150 / BlueHDi 150	110/150	06.09 03.17

PEUGEOT (DF-PSA)

3008	2.0	108/147	01.13
------	-----	---------	-------

KOMPATYBILNE KODY OE

1611841780	CITROËN
1618864980	CITROËN
424981	CITROËN
424986	CITROËN
4249J8	CITROËN
9801876680	CITROËN (DF-PSA)
1611841780	DS
1618864980	DS
424981	DS
424986	DS
4249J8	DS
9801876680	DS (CAPSA)
1611841780	PEUGEOT
1618864980	PEUGEOT
424964	PEUGEOT
424980	PEUGEOT
4249J8	PEUGEOT
9801876680	PEUGEOT (DF-PSA)