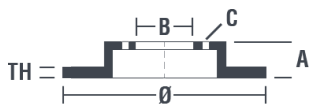


## Dane techniczne tarczy

<b>Oś</b> Przód	<b>Średnica</b> (Ø) 285 mm
<b>Wysokość całkowita</b> (A) 42 mm	<b>Średnica centrowania</b> (B) 70 mm
<b>Ilość otworów</b> (C) 5	<b>Grubość</b> (TH) 25 mm
<b>Grubość min.</b> 22 mm	<b>Moment dokręcania</b> 120 Nm
<b>Sztuk w pudełku</b> 2	<b>Referencja EAN</b> 8020584016848

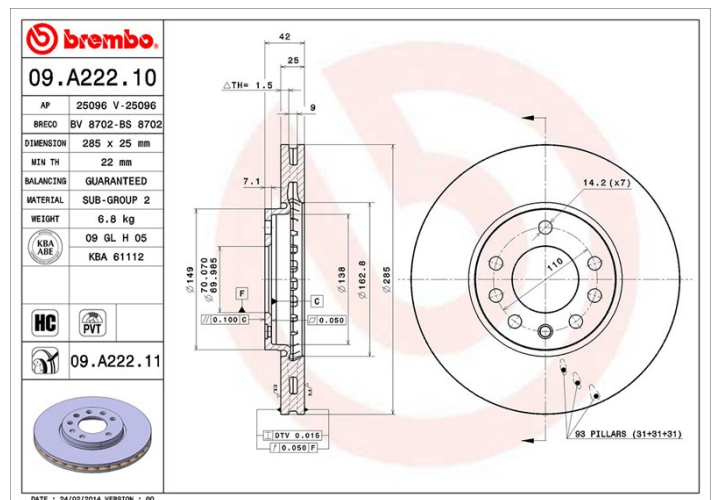


## Kody marek

**Brembo**  
09.A222.11

**AP**  
25096 V

**Breco**  
BV 8702



## Specyfikacje techniczne

### Tarcza wentylowana PVT

Tarcza PVT w komorze wentylacyjnej wykorzystuje słupki zamiast łopatek. Moc chłodzenia tarczy o ponad 40% poprawia odporność na pęknięcia termiczne.



### Tarcza High Carbon (HC)

Dzięki wysokiej procentowej zawartości węgla w składzie chemicznym żeliwa, tarcza HC zapewnia większy współczynnik tłumienia, redukujący wibracje i hałas podczas jazdy.



### Tarcza UV

Proces lakierowania w technologii UV zapewnia większą odporność na korozję oraz całkowitą ochronę tarczy.



## Pasujące pojazdy

### FIAT

Model	Typ	kW	Rok
CROMA (194_)	1.8 16V	103	12/05 -
CROMA (194_)	1.9 D Multijet	85	06/05 -
CROMA (194_)	1.9 D Multijet	100	12/05 -
CROMA (194_)	1.9 D Multijet (194AXB1B)	88	06/05 12/11

CROMA (194_)	1.9 D Multijet (194AXC1B, 194AXC12)	110	06/05 12/11
CROMA (194_)	2.2 16V	108	06/05 -

## Numery OE

### Pasujące kody OE

FIAT	46836491
FIAT	46844071
FIAT	51819711
FIAT	51819733
FIAT	71772553