

Tarcza 09.A305.10

 **brembo**
AFTERMARKET

Dane techniczne tarczy

Oś Przód

Średnica (Ø)
256 mm

Wysokość całkowita (A)
40 mm

Średnica centrowania (B)
88 mm

Ilość otworów (C)
6

Grubość (TH)
26 mm

Grubość min.
24,6 mm

Moment dokręcania 
118 Nm

Sztuk w pudełku
2

Referencja EAN
8020584017623

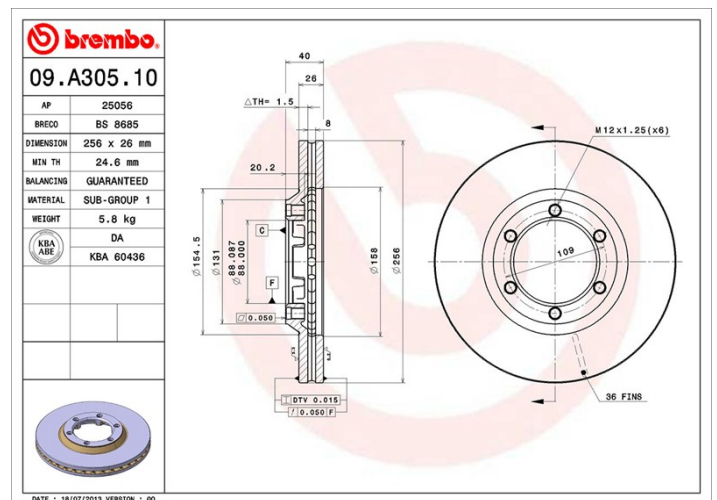


Kody marek

Brembo
09.A305.10

AP
25056

Breco
BS 8685



Specyfikacje techniczne

Pasujące pojazdy

ISUZU

Model	Typ	kW	Rok
D-MAX I (TFR, TFS)	2.5 DiTD (TFR86_)	74	10/02 06/12

Numery OE

Pasujące kody OE

ISUZU	8972382720
ISUZU	8973088680
ISUZU	8973606760