

Dane techniczne tarczy

Oś Przód

Średnica (Ø)
305 mm

Wysokość całkowita (A)
45,7 mm

Średnica centrowania (B)
59 mm

Ilość otworów (C)
5

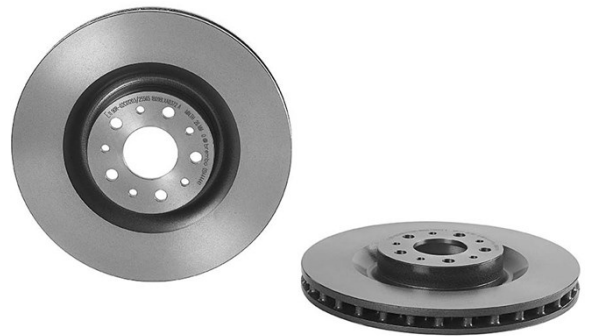
Grubość (TH)
28 mm

Grubość min.
26 mm

Moment dokręcania
86 Nm

Sztuk w pudełku
2

Referencja EAN
8020584225899

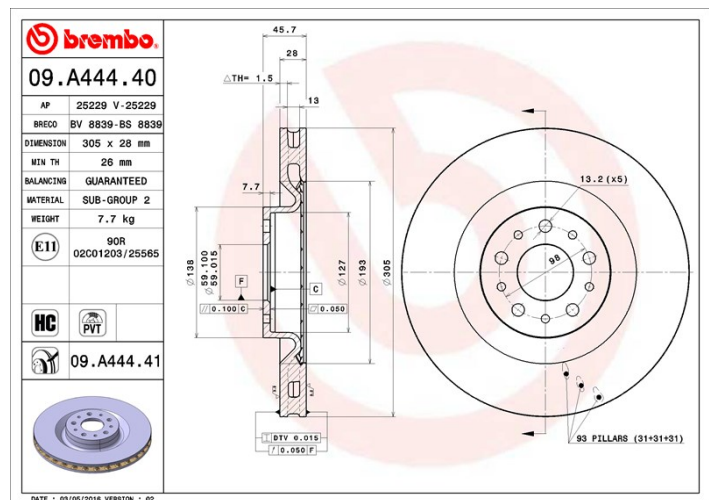


Kody marek

Brembo
09.A444.41

AP
25229 V

Breco
BV 8839



Specyfikacje techniczne

Tarcza wentylowana PVT

Tarcza PVT w komorze wentylacyjnej wykorzystuje słupki zamiast łopatek. Moc chłodzenia tarczy o ponad 40% poprawia odporność na pęknięcia termiczne.



Tarcza High Carbon (HC)

Dzięki wysokiej procentowej zawartości węgla w składzie chemicznym żeliwa, tarcza HC zapewnia większy współczynnik tłumienia, redukujący wibracje i hałas podczas jazdy.



Tarcza UV

Proces lakierowania w technologii UV zapewnia większą odporność na korozję oraz całkowitą ochronę tarczy.



Pasujące pojazdy

FIAT

Model	Typ	kW	Rok
500L (351_, 352_)	1.4	88	10/13 -
500L (351_, 352_)	1.4 LPG	88	02/14 -
500L (351_, 352_)	1.6 D Multijet	88	09/13 -
DOBLO Box Body / Estate (263_)	1.3 D Multijet	66	02/10 -

DOBLO Box Body / Estate (263_)	1.3 D Multijet	59	03/16 -
DOBLO Box Body / Estate (263_)	1.3 D Multijet	70	03/16 -
DOBLO Box Body / Estate (263_)	1.3 D Multijet	55	11/13 -
DOBLO Box Body / Estate (263_)	1.4	70	02/10 -
DOBLO Box Body / Estate (263_)	1.4	88	10/11 -
DOBLO Box Body / Estate (263_)	1.4 Natural Power	88	06/10 -
DOBLO Box Body / Estate (263_)	1.6 D Multijet	66	02/10 -
DOBLO Box Body / Estate (263_)	1.6 D Multijet	74	02/10 -
DOBLO Box Body / Estate (263_)	1.6 D Multijet	77	02/10 -
DOBLO Box Body / Estate (263_)	1.6 D Multijet	88	02/16 -
DOBLO Box Body / Estate (263_)	2.0 D Multijet	99	02/10 -
DOBLO MPV (263_)	1.3 D Multijet	66	02/10 -
DOBLO MPV (263_)	1.3 D Multijet	70	03/16 -
DOBLO MPV (263_)	1.4	88	10/11 -
DOBLO MPV (263_)	1.4 (263AXA1A)	70	02/10 -
DOBLO MPV (263_)	1.4 Natural Power	88	02/10 -
DOBLO MPV (263_)	1.6 D Multijet	66	02/10 -
DOBLO MPV (263_)	1.6 D Multijet	77	02/10 -
DOBLO MPV (263_)	1.6 D Multijet	70	03/15 -
DOBLO MPV (263_)	1.6 D Multijet	88	03/15 -
DOBLO MPV (263_)	1.6 D Multijet	74	03/16 -
DOBLO MPV (263_)	2.0 D Multijet (263AXF1B)	99	01/10 -
DOBLO Platform/Chassis (263_)	1.3 D Multijet	66	02/10 -
DOBLO Platform/Chassis (263_)	1.3 D Multijet	59	03/16 -
DOBLO Platform/Chassis (263_)	1.3 D Multijet	70	03/16 -
DOBLO Platform/Chassis (263_)	1.3 D Multijet	55	11/13 -
DOBLO Platform/Chassis (263_)	1.4	70	04/10 -
DOBLO Platform/Chassis (263_)	1.4	88	10/11 -
DOBLO Platform/Chassis (263_)	1.4 Natural Power	88	06/10 -
DOBLO Platform/Chassis (263_)	1.6 D Multijet	66	02/10 -
DOBLO Platform/Chassis (263_)	1.6 D Multijet	77	02/10 -
DOBLO Platform/Chassis (263_)	1.6 D Multijet	74	02/11 -
DOBLO Platform/Chassis (263_)	1.6 D Multijet	88	02/16 -
DOBLO Platform/Chassis (263_)	2.0 D Multijet	99	02/10 -

OPEL

Model	Typ	kW	Rok
COMBO Box Body / Estate (X12)	1.3 CDTI (B05)	55	02/12 -
COMBO Box Body / Estate (X12)	1.3 CDTI (B05)	66	02/12 -
COMBO Box Body / Estate (X12)	1.3 CDTI (B05)	70	03/16 -
COMBO Box Body / Estate (X12)	1.4 (B05)	70	02/12 -
COMBO Box Body / Estate (X12)	1.4 (B05)	88	02/12 -
COMBO Box Body / Estate (X12)	1.4 CNG (B05)	88	02/12 -
COMBO Box Body / Estate (X12)	1.6 CDTI (B05)	66	02/12 -
COMBO Box Body / Estate (X12)	1.6 CDTI (B05)	74	02/12 -
COMBO Box Body / Estate (X12)	1.6 CDTI (B05)	77	02/12 -
COMBO Box Body / Estate (X12)	1.6 CDTI (B05)	88	04/15 -
COMBO Box Body / Estate (X12)	2.0 CDTI (B05)	99	02/12 -
COMBO Combi / Tour (X12)	1.3 CDTI (C26, D26, E26, C05)	66	02/12 -
COMBO Combi / Tour (X12)	1.4 (C26, D26, E26, C06)	70	02/12 -
COMBO Combi / Tour (X12)	1.4 (C26, D26, E26, C06)	88	02/12 -
COMBO Combi / Tour (X12)	1.4 CNG (C26, D26, E26, C05)	88	02/12 -
COMBO Combi / Tour (X12)	1.6 CDTI (C26, D26, E26, C05)	66	02/12 -
COMBO Combi / Tour (X12)	1.6 CDTI (C26, D26, E26, C05)	77	02/12 -
COMBO Combi / Tour (X12)	1.6 CDTI (C26, D26, E26, C05)	70	03/15 -
COMBO Combi / Tour (X12)	1.6 CDTI (C26, D26, E26, C05)	88	03/15 -
COMBO Combi / Tour (X12)	2.0 CDTI (C26, D26, E26, C05)	99	02/12 -
COMBO Platform/Chassis (X12)	2.0 CDTI	99	08/12 -

VAUXHALL

Model	Typ	kW	Rok
COMBO Mk III (D) Box Body / Estate (X12)	1.3 CDTi	70	03/16 -
COMBO Mk III (D) Box Body / Estate (X12)	1.3 CDTi	66	11/11 -
COMBO Mk III (D) Box Body / Estate (X12)	1.4	70	11/11 -
COMBO Mk III (D) Box Body / Estate (X12)	1.6 CDTi	66	11/11 -
COMBO Mk III (D) Box Body / Estate (X12)	1.6 CDTi	74	11/11 -
COMBO Mk III (D) Box Body / Estate (X12)	1.6 CDTi	77	11/11 -
COMBO Mk III (D) Box Body / Estate (X12)	2.0 CDTi	99	11/11 -

Numery OE

Pasužace kody OE

FIAT	51854567
------	----------

FIAT	51897455
------	----------

FIAT	51914663
------	----------

FIAT	52067169
------	----------

FIAT	68201086AA
------	------------

OPEL	569087
------	--------

OPEL	569096
------	--------

OPEL	95511283
------	----------

OPEL	95515332
------	----------

VAUXHALL	95511283
----------	----------

VAUXHALL	95515332
----------	----------