

# Tarcza 09.A453.11



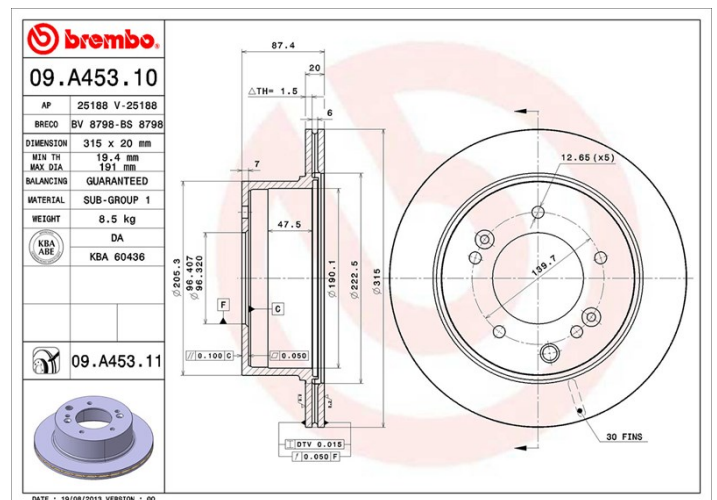
## Dane techniczne tarczy

<b>Oś Tył</b>	<b>Średnica (Ø)</b> 315 mm
<b>Wysokość całkowita (A)</b> 87,5 mm	<b>Średnica centrowania (B)</b> 96,3 mm
<b>Ilość otworów (C)</b> 5	<b>Grubość (TH)</b> 20 mm
<b>Grubość min.</b> 19,4 mm	<b>Moment dokręcania</b> 110 Nm
<b>Sztuk w pudełku</b> 1	<b>Referencja EAN</b> 8020584032909



## Kody marek

<b>Brembo</b> 09.A453.11	<b>AP</b> 25188 V	<b>Breco</b> BV 8798
-----------------------------	----------------------	-------------------------



## Specyfikacje techniczne

### Tarcza UV

Proces lakierowania w technologii UV zapewnia większą odporność na korozję oraz całkowitą ochronę tarczy.



## Pasujące pojazdy

### KIA

Model	Typ	kW	Rok
SORENTO I (JC)	2.4	102	08/02 -
SORENTO I (JC)	2.5 CRDi	103	08/02 -
SORENTO I (JC)	3.5 V6 4WD	143	08/02 -
SORENTO I (JC)	3.8 4WD	196	09/06 -

## Numery OE

### Pasujące kody OE

KIA	584113E300
-----	------------