

Tarcza 09.A453.21

Dane techniczne tarczy

Oś Tył	Średnica (Ø) 315 mm
Wysokość całkowita (A) 86,5 mm	Średnica centrowania (B) 108 mm
Ilość otworów (C) 6	Grubość (TH) 20 mm
Grubość min. 18,4 mm	Moment dokręcania 100 Nm
Sztuk w pudełku 1	Referencja EAN 8020584037744

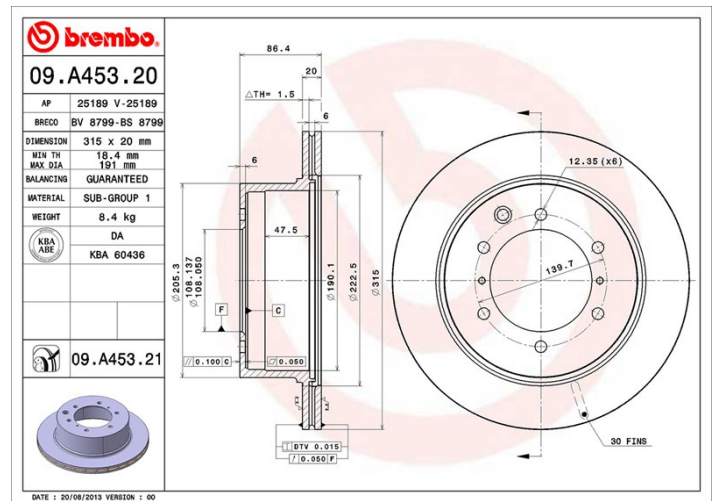


Kody marek

Brembo
09.A453.21

AP
25189 V

Breco
BV 8799



Specyfikacje techniczne

Tarcza UV

Proces lakierowania w technologii UV zapewnia większą odporność na korozję oraz całkowitą ochronę tarczy.



Pasujące pojazdy

HAWTAI

Model	Typ	kW	Rok
TERRACAN T9	2.4	93	11/09 12/11
TERRACAN T9	2.4 All-wheel Drive	93	11/09 12/11

HYUNDAI

Model	Typ	kW	Rok
TERRACAN (HP)	2.5 D	59	06/01 10/03
TERRACAN (HP)	2.5 D	74	06/01 10/03
TERRACAN (HP)	2.5 TD	74	12/01 12/06
TERRACAN (HP)	2.9 CRDi	110	11/01 07/03

TERRACAN (HP)	2.9 CRDi 4WD	120	11/03 12/06
TERRACAN (HP)	2.9 CRDi 4WD	110	12/01 12/06
TERRACAN (HP)	3.5 i V6 4WD	143	12/01 12/06
TERRACAN (HP)	3.5 i V6 4WD	147	12/01 12/06

Numery OE

Pasujące kody OE

HYUNDAI	52710H1000
---------	------------