

Tarcza 09.A508.11

brembo
AFTERMARKET

Dane techniczne tarczy

Oś Tył	Średnica (Ø) 365 mm
Wysokość całkowita (A) 47,5 mm	Średnica centrowania (B) 67,4 mm
Ilość otworów (C) 5	Grubość (TH) 28 mm
Grubość min. 26 mm	Moment dokręcania  Nm
Sztuk w pudełku 1	Referencja EAN 8020584211205

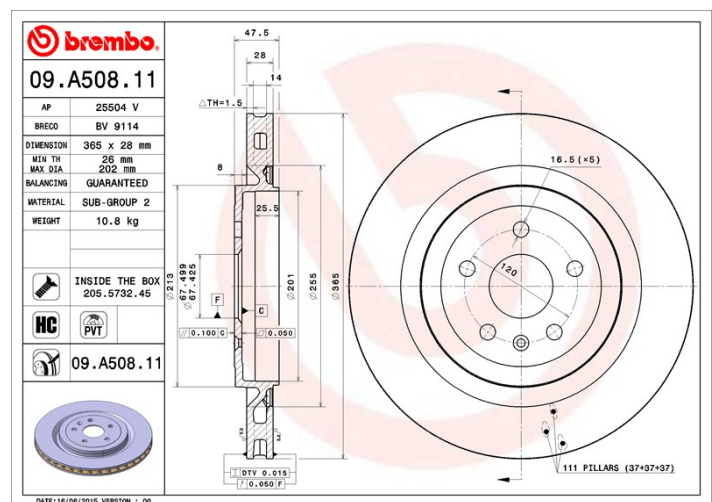


Kody marek

Brembo
09.A508.11

AP
25504 V

Breco
BV 9114



Specyfikacje techniczne

Tarcza wentylowana PVT

Tarcza PVT w komorze wentylacyjnej wykorzystuje słupki zamiast łopatek. Moc chłodzenia tarczy o ponad 40% poprawia odporność na pęknięcia termiczne.



Tarcza High Carbon (HC)

Dzięki wysokiej procentowej zawartości węgla w składzie chemicznym żeliwa, tarcza HC zapewnia większy współczynnik tłumienia, redukujący wibracje i hałas podczas jazdy.



Tarcza ze śrubami mocującymi

Umieszczając śrubę mocującą w opakowaniu tarczy hamulcowej, Brembo ułatwia pracę mechanika w przypadku, gdy oryginalna śruba będzie zardzewiała lub zużyta do tego stopnia, że jej ponowne użycie będzie niemożliwe lub utrudnione.



Tarcza UV

Proces lakierowania w technologii UV zapewnia większą odporność na korozję oraz całkowitą ochronę tarczy.



Pasujące pojazdy

CADILLAC

Model	Typ	kW	Rok
CTS	6.2	415	01/09 -
CTS Coupe	6.2 V	415	01/08 07/14

CTS Sport Wagon	6.2	415	09/11 -
-----------------	-----	-----	---------

CHEVROLET

Model	Typ	kW	Rok
CAMARO	6.2	298	09/09 12/15
CAMARO	6.2	318	09/09 12/15
CAMARO	6.2 ZL1	432	09/12 12/15
CAMARO Convertible	6.2	298	01/11 -
CAMARO Convertible	6.2	318	01/11 -
CAMARO Convertible	6.2 ZL1	432	09/11 -

Numery OE

Pasujące kody OE

CADILLAC	25851166
CADILLAC	92223366
CADILLAC	92245929
CHEVROLET	25851166
CHEVROLET	92223366
CHEVROLET	92245929