

Tarcza 09.A606.10

 **brembo**
AFTERMARKET

Dane techniczne tarczy

Oś Przód

Średnica (Ø)
254 mm

Wysokość całkowita (A)
50,7 mm

Średnica centrowania (B)
55 mm

Ilość otworów (C)
4

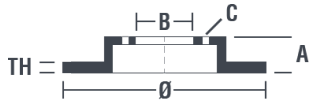
Grubość (TH)
24 mm

Grubość min.
22 mm

Moment dokręcania 
100 Nm

Sztuk w pudełku
2

Referencja EAN
8020584027820

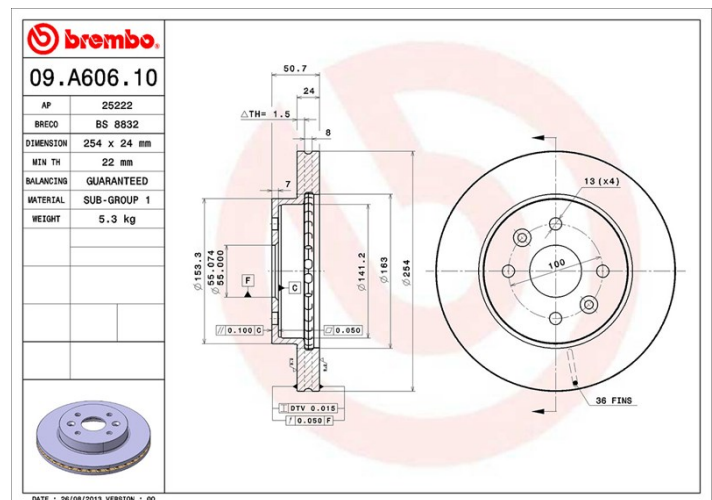


Kody marek

Brembo
09.A606.10

AP
25222

Breco
BS 8832



Specyfikacje techniczne

Pasujące pojazdy

KIA

Model	Typ	kW	Rok
RIO Estate (DC)	1.3	55	08/00 02/05
RIO Estate (DC)	1.3	60	08/00 02/05
RIO Estate (DC)	1.5 16V	72	08/00 02/05
RIO Estate (DC)	1.5 16V	71	09/02 02/05
RIO Saloon (DC_)	1.3	60	08/02 02/05
RIO Saloon (DC_)	1.3	55	09/00 02/05
RIO Saloon (DC_)	1.5	70	09/02 02/05
RIO Saloon (DC_)	1.5 16V	72	09/00 02/05
RIO Saloon (DC_)	1.5 16V	71	09/02 02/05

Numery OE

Pasujące kody OE

KIA

51712FD300
