

# Tarcza 09.A716.11



## Dane techniczne tarczy

<b>Oś</b> Przód	<b>Średnica</b> (Ø) 296 mm
<b>Wysokość całkowita</b> (A) 44 mm	<b>Średnica centrowania</b> (B) 68 mm
<b>Ilość otworów</b> (C) 5	<b>Grubość</b> (TH) 26 mm
<b>Grubość min.</b> 24 mm	<b>Moment dokręcania</b> 113 Nm
<b>Sztuk w pudełku</b> 2	<b>Referencja EAN</b> 8020584033319

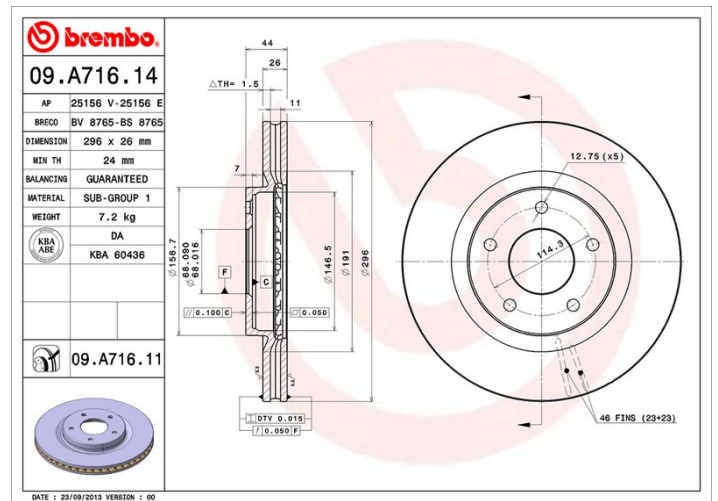


## Kody marek

**Brembo**  
09.A716.11

**AP**  
25156 V

**Breco**  
BV 8765



## Specyfikacje techniczne

### Tarcza UV

Proces lakierowania w technologii UV zapewnia większą odporność na korozję oraz całkowitą ochronę tarczy.



## Pasujące pojazdy

NISSAN			
Model	Typ	kW	Rok
QASHQAI / QASHQAI +2 I (J10, JJ10)	1.5 dCi	81	01/10 12/13
QASHQAI / QASHQAI +2 I (J10, JJ10)	1.5 dCi	78	02/07 12/13
QASHQAI / QASHQAI +2 I (J10, JJ10)	1.5 dCi	76	07/08 12/13
QASHQAI / QASHQAI +2 I (J10, JJ10)	1.6	84	02/07 12/13
QASHQAI / QASHQAI +2 I (J10, JJ10)	1.6	86	11/10 12/13
QASHQAI / QASHQAI +2 I (J10, JJ10)	1.6 dCi	96	10/11 12/13
QASHQAI / QASHQAI +2 I (J10, JJ10)	1.6 dCi All-wheel Drive	96	10/11 12/13
QASHQAI / QASHQAI +2 I (J10, JJ10)	2.0	102	02/07 12/13

QASHQAI / QASHQAI +2 I (J10, JJ10)	2.0	104	02/07 12/13
QASHQAI / QASHQAI +2 I (J10, JJ10)	2.0 All-wheel Drive	102	02/07 12/13
QASHQAI / QASHQAI +2 I (J10, JJ10)	2.0 All-wheel Drive	104	02/07 12/13
QASHQAI / QASHQAI +2 I (J10, JJ10)	2.0 dCi	110	02/07 12/13
QASHQAI / QASHQAI +2 I (J10, JJ10)	2.0 dCi All-wheel Drive	110	02/07 12/13

## NISSAN (DFAC)

Model	Typ	kW	Rok
QASHQAI (J10)	1.2 T	86	10/15 -
QASHQAI (J10)	1.6	89	01/11 12/15
QASHQAI (J10)	1.6	81	11/08 12/10
QASHQAI (J10)	2.0	106	01/11 12/15
QASHQAI (J10)	2.0	102	03/08 09/15
QASHQAI (J10)	2.0	110	10/15 -
QASHQAI (J10)	2.0 4x4	102	03/08 09/15
QASHQAI (J10)	2.0 All-wheel Drive	106	01/11 01/12

## Numery OE

### Pasujące kody OE

NISSAN	40206JD00A
NISSAN	40206JD00B