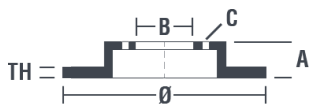


Tarcza 09.A727.20

brembo
AFTERMARKET

Dane techniczne tarczy

Oś Przód	Średnica (Ø) 280 mm
Wysokość całkowita (A) 44 mm	Średnica centrowania (B) 61 mm
Ilość otworów (C) 5	Grubość (TH) 24 mm
Grubość min. 21,8 mm	Moment dokręcania 105 Nm
Sztuk w pudełku 2	Referencja EAN 8020584033593

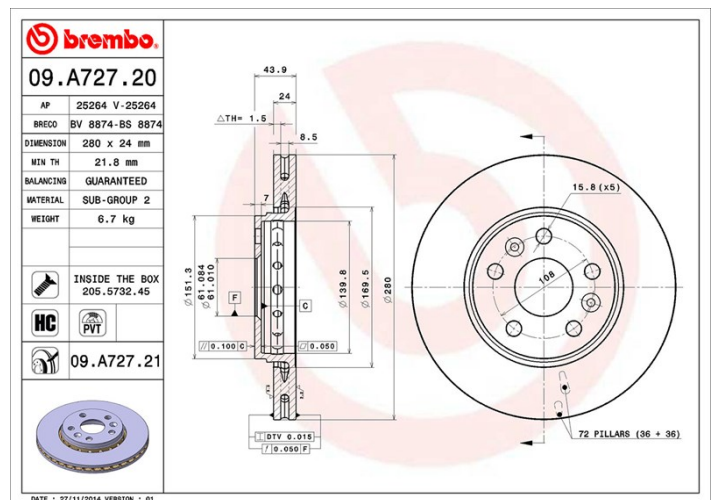


Kody marek

Brembo
09.A727.20

AP
25264

Breco
BS 8874



Specyfikacje techniczne

Tarcza wentylowana PVT

Tarcza PVT w komorze wentylacyjnej wykorzystuje słupki zamiast łopatek. Moc chłodzenia tarczy o ponad 40% poprawia odporność na pęknięcia termiczne.



Tarcza High Carbon (HC)

Dzięki wysokiej procentowej zawartości węgla w składzie chemicznym żeliwa, tarcza HC zapewnia większy współczynnik tłumienia, redukujący wibracje i hałas podczas jazdy.



Tarcza ze śrubami mocującymi

Umieszczając śrubę mocującą w opakowaniu tarczy hamulcowej, Brembo ułatwia pracę mechanika w przypadku, gdy oryginalna śruba będzie zardzewiała lub zużyta do tego stopnia, że jej ponowne użycie będzie niemożliwe lub utrudnione.



Pasujące pojazdy

MERCEDES-BENZ

Model	Typ	kW	Rok
CITAN Box (415)	108 CDI (415.601, 415.603)	55	11/12 -
CITAN Box (415)	109 CDI (415.601, 415.603, 415.605)	66	11/12 -
CITAN Box (415)	111 CDI (415.603, 415.605)	81	06/13 -

CITAN Box (415)	112 (415.603)	84	06/13 -
CITAN Combi (415)	108 CDI (415.703)	55	11/12 -
CITAN Combi (415)	109 CDI (415.703)	66	11/12 -
CITAN Combi (415)	111 CDI (415.703)	81	06/13 -
CITAN Combi (415)	112 (415.703)	84	06/13 -
CITAN Mixto (415)	109 CDI	66	11/12 -
CITAN Mixto (415)	111 CDI (415.601, 415.603, 415.605)	81	06/13 -

RENAULT

Model	Typ	kW	Rok
KANGOO / GRAND KANGOO (KW0/1_)	1.2 TCe 115	84	07/13 -
KANGOO / GRAND KANGOO (KW0/1_)	1.5 dCi	78	02/08 -
KANGOO / GRAND KANGOO (KW0/1_)	1.5 dCi	55	11/12 -
KANGOO / GRAND KANGOO (KW0/1_)	1.5 dCi	66	11/12 -
KANGOO / GRAND KANGOO (KW0/1_)	1.5 dCi (KW0A)	50	02/08 -
KANGOO / GRAND KANGOO (KW0/1_)	1.5 dCi (KW0B)	63	02/08 -
KANGOO / GRAND KANGOO (KW0/1_)	1.5 dCi (KW0F)	76	02/08 -
KANGOO / GRAND KANGOO (KW0/1_)	1.5 dCi 110	81	03/13 -
KANGOO / GRAND KANGOO (KW0/1_)	1.5 dCi 110	80	09/10 -
KANGOO / GRAND KANGOO (KW0/1_)	1.6 (KW00, KW0Y)	64	02/08 -
KANGOO / GRAND KANGOO (KW0/1_)	1.6 16V (KW0D)	78	02/08 -
KANGOO / GRAND KANGOO (KW0/1_)	1.6 16V Hi-Flex	78	02/08 -
KANGOO / GRAND KANGOO (KW0/1_)	Z.E.	44	10/11 -
KANGOO BE BOP (KW0/1_)	1.5 dCi	80	06/09 -
KANGOO BE BOP (KW0/1_)	1.5 dCi (KW0F)	76	02/09 -
KANGOO BE BOP (KW0/1_)	1.5 dCi (KW0G)	66	06/09 -
KANGOO BE BOP (KW0/1_)	1.5 dCi 75	55	09/10 -
KANGOO BE BOP (KW0/1_)	1.6 (KW0D)	78	02/09 -
KANGOO Express (FW0/1_)	1.2 TCe 115	84	07/13 -
KANGOO Express (FW0/1_)	1.5 dCi	50	02/08 -
KANGOO Express (FW0/1_)	1.5 dCi (FW0F)	76	02/08 -
KANGOO Express (FW0/1_)	1.5 dCi 110	80	09/10 -
KANGOO Express (FW0/1_)	1.5 dCi 110	81	09/13 -
KANGOO Express (FW0/1_)	1.5 dCi 75	55	09/10 -

KANGOO Express (FW0/1_)	1.5 dCi 85 (FW0A, FW0B)	63	02/08 -
KANGOO Express (FW0/1_)	1.5 dCi 90 (FW0G)	66	06/09 -
KANGOO Express (FW0/1_)	1.6	64	02/08 -
KANGOO Express (FW0/1_)	1.6 16V	78	02/08 -
KANGOO Express (FW0/1_)	1.6 16V LPG	72	02/08 -
KANGOO Express (FW0/1_)	Z.E.	44	10/11 -

Numery OE

Pasużace kody OE

MERCEDES-BENZ	4154200001
MERCEDES-BENZ	4154200701
MERCEDES-BENZ	A4154200001
MERCEDES-BENZ	A4154200701
RENAULT	7701209839
RENAULT	8201464604