

Tarcza 09.A752.20



Dane techniczne tarczy

Oś Przód

Średnica (Ø)
340 mm

Wysokość całkowita (A)
63 mm

Średnica centrowania (B)
68 mm

Ilość otworów (C)
5

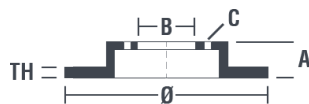
Grubość (TH)
28 mm

Grubość min.
26 mm

Moment dokręcania
Nm

Sztuk w pudełku
1

Referencja EAN
8020584213643

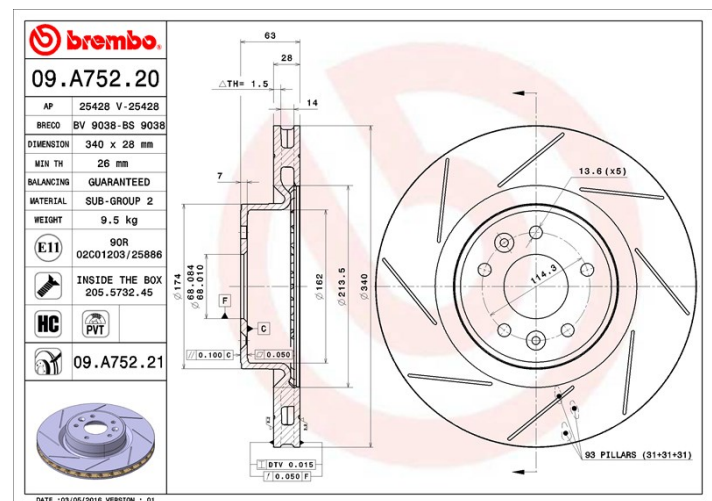


Kody marek

Brembo
09.A752.20

AP
25428

Breco
BS 9038



Specyfikacje techniczne

Tarcza wentylowana PVT

Tarcza PVT w komorze wentylacyjnej wykorzystuje słupki zamiast łopatek. Moc chłodzenia tarczy o ponad 40% poprawia odporność na pęknięcia termiczne.



Tarcza High Carbon (HC)

Dzięki wysokiej procentowej zawartości węgla w składzie chemicznym żeliwa, tarcza HC zapewnia większy współczynnik tłumienia, redukujący wibracje i hałas podczas jazdy.



Tarcza ze śrubami mocującymi

Umieszczając śrubę mocującą w opakowaniu tarczy hamulcowej, Brembo ułatwia pracę mechanika w przypadku, gdy oryginalna śruba będzie zardzewiała lub zużyta do tego stopnia, że jej ponowne użycie będzie niemożliwe lub utrudnione.



Pasujące pojazdy

RENAULT

Model	Typ	kW	Rok
MEGANE CC (EZ0/1_)	2.0 Turbo	195	10/11 -
MEGANE III Coupe (DZ0/1_)	2.0 R.S.	201	07/14 -
MEGANE III Coupe (DZ0/1_)	2.0 R.S.	195	11/08 -
MEGANE III Coupe (DZ0/1_)	2.0 TCe (DZ1N)	184	05/09 -

Numery OE

Pasujące kody OE

RENAULT

402060019R
