

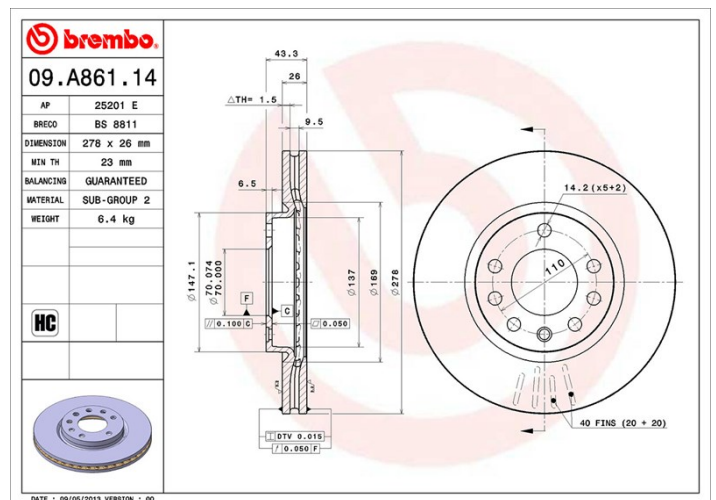
## Dane techniczne tarczy

<b>Oś</b> Przód	<b>Średnica</b> (Ø) 278 mm
<b>Wysokość całkowita</b> (A) 43,3 mm	<b>Średnica centrowania</b> (B) 70 mm
<b>Ilość otworów</b> (C) 5	<b>Grubość</b> (TH) 26 mm
<b>Grubość min.</b> 23 mm	<b>Moment dokręcania</b> 110 Nm
<b>Sztuk w pudełku</b> 2	<b>Referencja EAN</b> 8020584023693



## Kody marek

<b>Brembo</b> 09.A861.14	<b>AP</b> 25201 E	<b>Breco</b> BS 8811
-----------------------------	----------------------	-------------------------



## Specyfikacje techniczne

### Tarcza High Carbon (HC)

Dzięki wysokiej procentowej zawartości węgla w składzie chemicznym żeliwa, tarcza HC zapewnia większy współczynnik tłumienia, redukujący wibracje i hałas podczas jazdy.

**HC**

## Pasujące pojazdy

### OPEL

Model	Typ	kW	Rok
CORSA D (S07)	1.4 (L08, L68)	88	07/12 08/14
CORSA D (S07)	1.7 CDTI (L08, L68)	92	08/06 12/11
CORSA D (S07)	1.7 CDTI (L08, L68)	96	12/09 08/14

### VAUXHALL

Model	Typ	kW	Rok
CORSA Mk III (D) (S07)	1.4 (L08)	88	08/12 08/14
CORSA Mk III (D) (S07)	1.7 CDTI (L08)	96	03/07 08/14
CORSA Mk III (D) (S07)	1.7 CDTI (L08)	92	11/06 08/14

## Numery OE

### Pasujące kody OE

OPEL	5569026
------	---------

VAUXHALL	93188919
----------	----------