

Tarcza 09.A922.14

brembo
AFTERMARKET

Dane techniczne tarczy

Oś Przód	Średnica (Ø) 285 mm
Wysokość całkowita (A) 72 mm	Średnica centrowania (B) 85 mm
Ilość otworów (C) 5	Grubość (TH) 22 mm
Grubość min. 19 mm	Moment dokręcania  175 Nm
Sztuk w pudełku 2	Referencja EAN 8020584027912

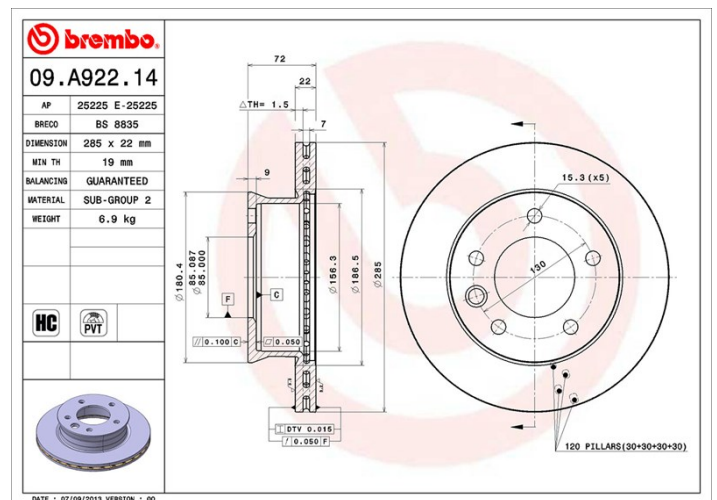


Kody marek

Brembo
09.A922.14

AP
25225 E

Breco
BS 8835



Specyfikacje techniczne

Tarcza wentylowana PVT

Tarcza PVT w komorze wentylacyjnej wykorzystuje słupki zamiast łopatek. Moc chłodzenia tarczy o ponad 40% poprawia odporność na pęknięcia termiczne.



Tarcza High Carbon (HC)

Dzięki wysokiej procentowej zawartości węgla w składzie chemicznym żeliwa, tarcza HC zapewnia większy współczynnik tłumienia, redukujący wibracje i hałas podczas jazdy.



Pasujące pojazdy

MERCEDES-BENZ

Model	Typ	kW	Rok
SPRINTER 3-t Box (903)	308 CDI	60	04/00 05/06
SPRINTER 3-t Box (903)	308 D 2.3	58	02/95 04/00
SPRINTER 3-t Box (903)	308 D 2.3	60	02/95 04/00
SPRINTER 3-t Box (903)	310 D 2.9	75	02/95 04/00
SPRINTER 3-t Box (903)	311 CDI	80	04/00 05/06
SPRINTER 3-t Box (903)	311 CDI 4x4	80	08/02 05/06

SPRINTER 3-t Box (903)	312 D 2.9	90	02/95 04/00
SPRINTER 3-t Box (903)	312 D 2.9 4x4	90	05/97 08/02
SPRINTER 3-t Box (903)	313 CDI	95	04/00 05/06
SPRINTER 3-t Box (903)	313 CDI 4x4	95	08/02 05/06
SPRINTER 3-t Box (903)	314	105	02/95 05/06
SPRINTER 3-t Box (903)	314 4x4	105	08/02 05/06
SPRINTER 3-t Box (903)	314 NGT (903.661)	95	02/95 05/06
SPRINTER 3-t Box (903)	316 CDI	115	04/00 05/06
SPRINTER 3-t Box (903)	316 CDI 4x4	115	08/02 05/06
SPRINTER 3-t Bus (903)	308 CDI	60	04/00 05/06
SPRINTER 3-t Bus (903)	308 D	58	02/95 04/00
SPRINTER 3-t Bus (903)	308 D (903.371, 903.372, 903.373)	60	03/97 04/00
SPRINTER 3-t Bus (903)	308 E	40	04/00 05/06
SPRINTER 3-t Bus (903)	310 D 4x4	75	05/97 08/02
SPRINTER 3-t Bus (903)	311 CDI	80	04/00 05/06
SPRINTER 3-t Bus (903)	311 CDI 4x4	80	08/02 05/06
SPRINTER 3-t Bus (903)	312 D 2.9	90	02/95 04/00
SPRINTER 3-t Bus (903)	312 D 2.9 4x4	90	05/97 08/02
SPRINTER 3-t Bus (903)	313 CDI	95	04/00 05/06
SPRINTER 3-t Bus (903)	313 CDI 4x4	95	08/02 05/06
SPRINTER 3-t Bus (903)	314 (903.071, 903.072, 903.073, 903.671, 903.672,....)	105	02/95 05/06
SPRINTER 3-t Bus (903)	314 4x4	105	08/02 05/06
SPRINTER 3-t Bus (903)	314 NGT	95	02/95 05/06
SPRINTER 3-t Bus (903)	316 CDI	115	04/00 05/06
SPRINTER 3-t Bus (903)	316 CDI 4x4	115	08/02 05/06
SPRINTER 3-t Platform/Chassis (903)	308 CDI	60	04/00 05/06
SPRINTER 3-t Platform/Chassis (903)	308 D 2.3	58	02/95 04/00
SPRINTER 3-t Platform/Chassis (903)	308 D 2.3	60	11/96 04/00
SPRINTER 3-t Platform/Chassis (903)	310 D 2.9	75	01/97 04/00
SPRINTER 3-t Platform/Chassis (903)	311 CDI	80	04/00 05/06
SPRINTER 3-t Platform/Chassis (903)	311 CDI 4x4	80	08/02 05/06
SPRINTER 3-t Platform/Chassis (903)	312 D 2.9	90	02/95 04/00
SPRINTER 3-t Platform/Chassis (903)	312 D 2.9 (903.411, 903.412,	85	12/98 09/01

903.413, 903.421, 903.422,...

SPRINTER 3-t Platform/Chassis (903)	313 CDI	95	04/00 05/06
SPRINTER 3-t Platform/Chassis (903)	313 CDI 4x4	95	08/02 05/06
SPRINTER 3-t Platform/Chassis (903)	314 (903.011, 903.012, 903.013, 903.022, 903.611,...	105	02/95 05/06
SPRINTER 3-t Platform/Chassis (903)	314 4x4	105	08/02 05/06
SPRINTER 3-t Platform/Chassis (903)	314 NGT (903.611, 903.612)	95	02/95 05/06
SPRINTER 3-t Platform/Chassis (903)	316 CDI	115	04/00 05/06
SPRINTER 3-t Platform/Chassis (903)	316 CDI 4x4	115	08/02 05/06
SPRINTER 4-t Box (904)	408 CDI	60	04/00 05/06
SPRINTER 4-t Box (904)	408 D	58	02/96 05/06
SPRINTER 4-t Box (904)	410 D	75	02/96 05/06
SPRINTER 4-t Box (904)	410 D 4x4	75	05/97 05/06
SPRINTER 4-t Box (904)	411 CDI	80	04/00 05/06
SPRINTER 4-t Box (904)	411 CDI 4x4	80	04/00 05/06
SPRINTER 4-t Box (904)	412 D	85	02/96 05/06
SPRINTER 4-t Box (904)	412 D	90	02/96 05/06
SPRINTER 4-t Box (904)	412 D 4x4	85	05/97 05/06
SPRINTER 4-t Box (904)	412 D 4x4	90	05/97 05/06
SPRINTER 4-t Box (904)	413 CDI	95	04/00 05/06
SPRINTER 4-t Box (904)	413 CDI 4x4	95	04/00 05/06
SPRINTER 4-t Box (904)	414 (904.062, 904.063, 904.662, 904.663)	105	02/96 05/06
SPRINTER 4-t Box (904)	414 4x4 (904.062, 904.063, 904.662, 904.663)	105	05/97 05/06
SPRINTER 4-t Box (904)	416 CDI	115	04/00 05/06
SPRINTER 4-t Box (904)	416 CDI 4x4	115	04/00 05/06
SPRINTER 4-t Bus (904)	408 CDI	60	04/00 05/06
SPRINTER 4-t Bus (904)	411 CDI	80	04/00 05/06
SPRINTER 4-t Bus (904)	413 CDI	95	04/00 05/06
SPRINTER 4-t Bus (904)	414	105	02/96 05/06
SPRINTER 4-t Bus (904)	416 CDI	115	04/00 05/06
SPRINTER 4-t Platform/Chassis (904)	408 CDI	60	04/00 05/06
SPRINTER 4-t Platform/Chassis (904)	408 D	58	02/96 05/06
SPRINTER 4-t Platform/Chassis (904)	410 D	75	02/96 05/06

SPRINTER 4-t Platform/Chassis (904)	410 D 4x4	75	05/97 05/06
SPRINTER 4-t Platform/Chassis (904)	411 CDI	80	04/00 05/06
SPRINTER 4-t Platform/Chassis (904)	411 CDI 4x4	80	04/00 05/06
SPRINTER 4-t Platform/Chassis (904)	412 D	85	02/96 05/06
SPRINTER 4-t Platform/Chassis (904)	412 D	90	02/96 05/06
SPRINTER 4-t Platform/Chassis (904)	412 D 4x4	85	05/97 05/06
SPRINTER 4-t Platform/Chassis (904)	412 D 4x4	90	05/97 05/06
SPRINTER 4-t Platform/Chassis (904)	413 CDI	95	04/00 05/06
SPRINTER 4-t Platform/Chassis (904)	413 CDI 4x4	95	04/00 05/06
SPRINTER 4-t Platform/Chassis (904)	414 (904.012, 904.013, 904.612, 904.613)	105	02/95 05/06
SPRINTER 4-t Platform/Chassis (904)	414 4x4 (904.012, 904.013, 904.612, 904.613)	105	05/97 05/06
SPRINTER 4-t Platform/Chassis (904)	416 CDI	115	04/00 05/06
SPRINTER 4-t Platform/Chassis (904)	416 CDI 4x4	115	04/00 05/06

Numery OE

Pasujące kody OE

MERCEDES-BENZ	9034210012
MERCEDES-BENZ	9034210112
MERCEDES-BENZ	A9034210012
MERCEDES-BENZ	A9034210112