

# Tarcza 09.B266.10

 **brembo**  
AFTERMARKET

## Dane techniczne tarczy

**Oś** Przód

**Średnica** (Ø)  
320 mm

**Wysokość całkowita** (A)  
49,2 mm

**Średnica centrowania** (B)  
68 mm

**Ilość otworów** (C)  
5

**Grubość** (TH)  
28 mm

**Grubość min.**  
26 mm

**Moment dokręcania**   
Nm

**Sztuk w pudełku**  
1

**Referencja EAN**  
8020584018545



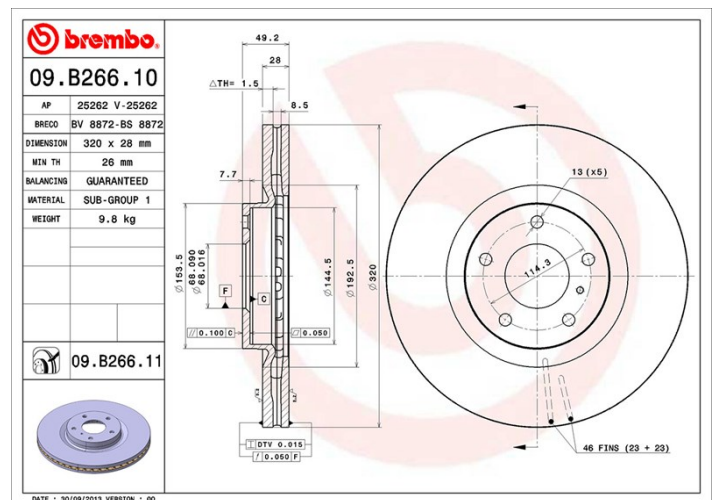


## Kody marek

**Brembo**  
09.B266.10

**AP**  
25262

**Breco**  
BS 8872



## Specyfikacje techniczne

## Pasujące pojazdy

INFINITI				
Model	Typ	kW	Rok	
M (Y51)	25	173	09/10 12/13	
M (Y51)	35h	225	04/11 -	
M35	3.5	206	01/05 -	
M35	3.5	226	09/08 12/10	
M35	3.5 X	206	01/05 -	
M45	4.5	250	01/05 -	
NISSAN				
Model	Typ	kW	Rok	
MURANO I (Z50)	3.5 4x4	170	01/06 09/08	
MURANO I (Z50)	3.5 4x4	172	08/03 09/08	

MURANO II (Z51)	2.5 dCi 4x4	140	01/10 09/14
MURANO II (Z51)	3.5	195	11/07 09/14
MURANO II (Z51)	3.5 4x4	188	10/08 09/14
MURANO II (Z51)	3.5 4x4	195	11/07 09/14
MURANO II (Z51)	3.5 4x4	191	12/09 09/14
MURANO II (Z51)	3.5 4x4	183	12/10 09/14

#### NISSAN (DFAC)

Model	Typ	kW	Rok
MURANO II (Z51)	3.5	228	09/11 12/15

## Numery OE

#### Pasujące kody OE

INFINITI	40206EG000
NISSAN	402067Y000
NISSAN	40206CA000
NISSAN	40206CA010
NISSAN	40206EG000
NISSAN	D0206ZA500