

Tarcza 09.B266.11

brembo
AFTERMARKET

Dane techniczne tarczy

Oś Przód

Średnica (Ø)
320 mm

Wysokość całkowita (A)
49,2 mm

Średnica centrowania (B)
68 mm

Ilość otworów (C)
5

Grubość (TH)
28 mm

Grubość min.
26 mm

Moment dokręcania 
Nm

Sztuk w pudełku
1

Referencja EAN
8020584032572



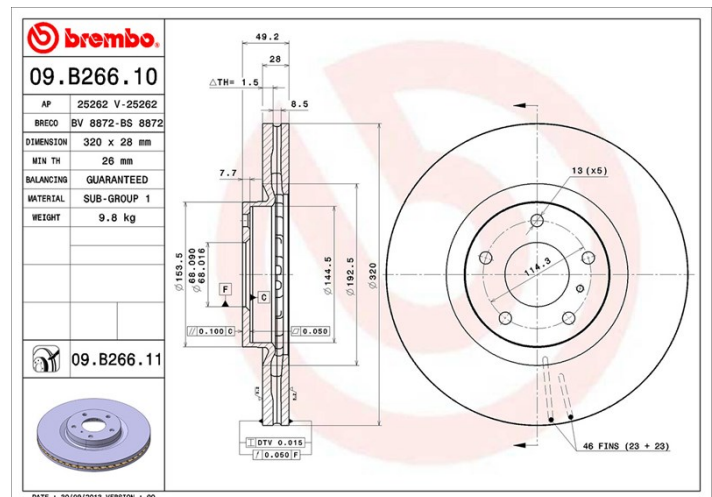
brembo

Kody marek

Brembo
09.B266.11

AP
25262 V

Breco
BV 8872



Specyfikacje techniczne

Tarcza UV

Proces lakierowania w technologii UV zapewnia większą odporność na korozję oraz całkowitą ochronę tarczy.



Pasujące pojazdy

INFINITI			
Model	Typ	kW	Rok
M (Y51)	25	173	09/10 12/13
M (Y51)	35h	225	04/11 -
M35	3.5	206	01/05 -
M35	3.5	226	09/08 12/10
M35	3.5 X	206	01/05 -
M45	4.5	250	01/05 -

NISSAN

Model	Typ	kW	Rok
MURANO I (Z50)	3.5 4x4	170	01/06 09/08
MURANO I (Z50)	3.5 4x4	172	08/03 09/08
MURANO II (Z51)	2.5 dCi 4x4	140	01/10 09/14
MURANO II (Z51)	3.5	195	11/07 09/14
MURANO II (Z51)	3.5 4x4	188	10/08 09/14
MURANO II (Z51)	3.5 4x4	195	11/07 09/14
MURANO II (Z51)	3.5 4x4	191	12/09 09/14
MURANO II (Z51)	3.5 4x4	183	12/10 09/14

NISSAN (DFAC)

Model	Typ	kW	Rok
MURANO II (Z51)	3.5	228	09/11 12/15

Numery OE

Pasujące kody OE

INFINITI	40206EG000
NISSAN	402067Y000
NISSAN	40206CA000
NISSAN	40206CA010
NISSAN	40206EG000
NISSAN	D0206ZA500