

Tarcza 09.B267.10



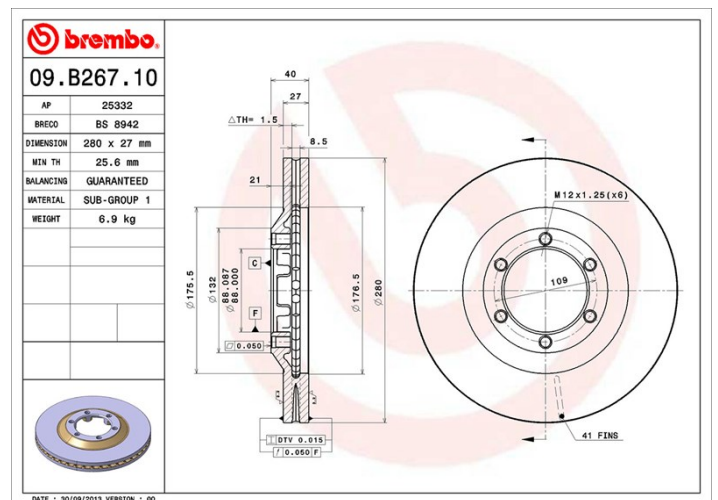
Dane techniczne tarczy

Oś Przód	Średnica (Ø) 280 mm
Wysokość całkowita (A) 40 mm	Średnica centrowania (B) 88 mm
Ilość otworów (C) 6	Grubość (TH) 27 mm
Grubość min. 25,6 mm	Moment dokręcania 118 Nm
Sztuk w pudełku 2	Referencja EAN 8020584034491



Kody marek

Brembo 09.B267.10	AP 25332	Breco BS 8942
-----------------------------	--------------------	-------------------------



Specyfikacje techniczne

Pasujące pojazdy

ISUZU

Model	Typ	kW	Rok
D-MAX I (TFR, TFS)	2.5 DiTD (TFR86_)	74	10/02 06/12
D-MAX I (TFR, TFS)	2.5 DiTD (TFR86_)	100	10/06 06/12
D-MAX I (TFR, TFS)	2.5 DiTD 4x4 (TFS86_)	100	01/07 06/12
D-MAX I (TFR, TFS)	2.5 DiTD 4x4 (TFS86_)	74	05/02 06/12
D-MAX I (TFR, TFS)	3.0 DiTD (TFR85_)	120	01/07 06/12
D-MAX I (TFR, TFS)	3.0 DiTD 4x4 (TFS85_)	120	01/07 06/12
D-MAX I (TFR, TFS)	3.0 DiTD 4x4 (TFS85_)	96	05/02 06/12
D-MAX I Platform/Chassis (TFR, TFS)	3.0 D 4x4	120	01/07 06/12
D-MAX II (TFR, TFS)	2.5 CRDi (TFR86_)	120	06/12 -
D-MAX II Platform/Chassis (TFR, TFS)	2.5 CRDi	120	06/12 -

Numery OE

Pasujące kody OE

ISUZU	8973606770
-------	------------

ISUZU	8973606780
-------	------------

ISUZU	8980062590
-------	------------