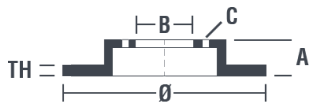


# Tarcza 09.B269.10

**brembo**  
AFTERMARKET

## Dane techniczne tarczy

<b>Oś</b> Przód	<b>Średnica</b> (Ø) 320 mm
<b>Wysokość całkowita</b> (A) 47,2 mm	<b>Średnica centrowania</b> (B) 64,2 mm
<b>Ilość otworów</b> (C) 5	<b>Grubość</b> (TH) 32 mm
<b>Grubość min.</b> 30 mm	<b>Moment dokręcania</b> 108 Nm
<b>Sztuk w pudełku</b> 1	<b>Referencja EAN</b> 8020584038246

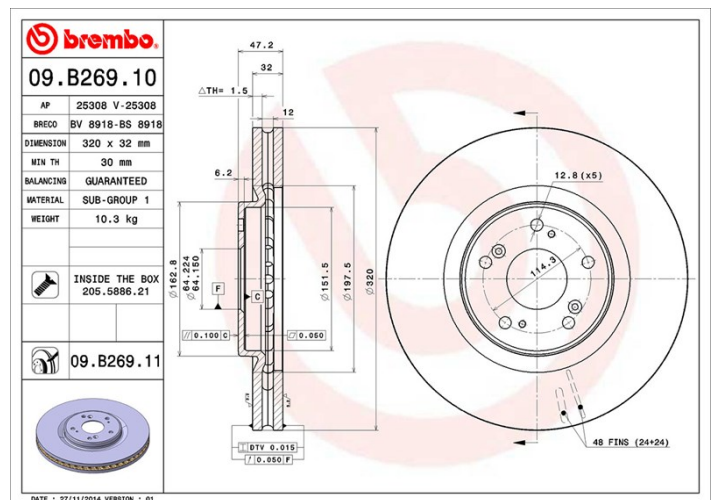


## Kody marek

**Brembo**  
09.B269.10

**AP**  
25308

**Breco**  
BS 8918



## Specyfikacje techniczne

### Tarcza ze śrubami mocującymi

Umieszczając śrubę mocującą w opakowaniu tarczy hamulcowej, Brembo ułatwia pracę mechanika w przypadku, gdy oryginalna śruba będzie zardzewiała lub zużyta do tego stopnia, że jej ponowne użycie będzie niemożliwe lub utrudnione.



## Pasujące pojazdy

HONDA			
Model	Typ	kW	Rok
ACCORD IX Saloon (CR)	2.4	132	07/14 -
ACCORD VIII (CU)	2.0 i (CU1)	115	06/08 06/15
ACCORD VIII (CU)	2.2 i-DTEC (CU3)	132	07/08 06/15
ACCORD VIII (CU)	2.4 i (CU2)	148	07/08 06/15
ACCORD VIII Estate (CW)	2.0 i	110	07/08 -
ACCORD VIII Estate (CW)	2.0 i (CW1)	115	07/08 -
ACCORD VIII Estate (CW)	2.2 i-DTEC (CW3)	132	07/08 -
ACCORD VIII Estate (CW)	2.4 i (CW2)	148	07/08 -

## Numery OE

### Pasujące kody OE

HONDA	45251TLOG50
-------	-------------

HONDA	45251TLOG51
-------	-------------