

Tarcza 09.B269.1X

brembo
AFTERMARKET

Dane techniczne tarczy

Oś Przód

Średnica (Ø)
320 mm

Wysokość całkowita (A)
47,2 mm

Średnica centrowania (B)
64,2 mm

Ilość otworów (C)
5

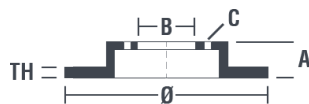
Grubość (TH)
32 mm

Grubość min.
30,5 mm

Moment dokręcania 
108 Nm

Sztuk w pudełku
1

Referencja EAN
8020584225479

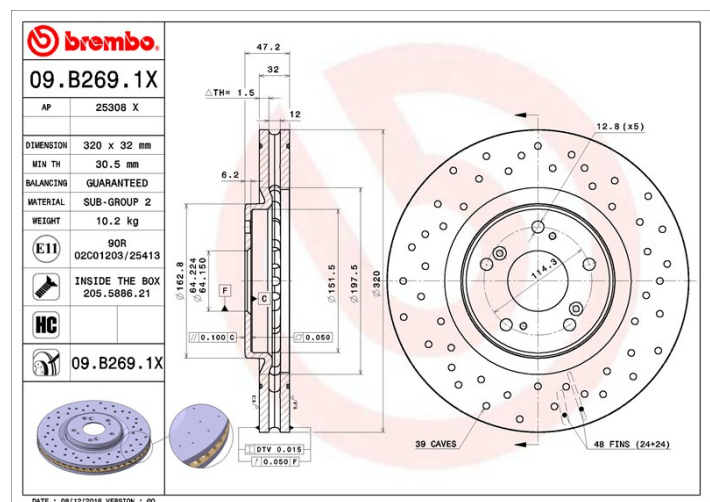


brembo

Kody marek

Brembo
09.B269.1X

AP
25308 X



Specyfikacje techniczne

Tarcza High Carbon (HC)

Dzięki wysokiej procentowej zawartości węgla w składzie chemicznym żeliwa, tarcza HC zapewnia większy współczynnik tłumienia, redukujący wibracje i hałas podczas jazdy.

HC

Tarcza ze śrubami mocującymi

Umieszczając śrubę mocującą w opakowaniu tarczy hamulcowej, Brembo ułatwia pracę mechanika w przypadku, gdy oryginalna śruba będzie zardzewiała lub zużyta do tego stopnia, że jej ponowne użycie będzie niemożliwe lub utrudnione.



Tarcza UV

Proces lakierowania w technologii UV zapewnia większą odporność na korozję oraz całkowitą ochronę tarczy.



Pasujące pojazdy

HONDA			
Model	Typ	kW	Rok
ACCORD IX Saloon (CR)	2.4	132	07/14 -
ACCORD VIII (CU)	2.0 i (CU1)	115	06/08 06/15
ACCORD VIII (CU)	2.2 i-DTEC (CU3)	132	07/08 06/15
ACCORD VIII (CU)	2.4 i (CU2)	148	07/08 06/15

ACCORD VIII Estate (CW)	2.0 i	110	07/08 -
ACCORD VIII Estate (CW)	2.0 i (CW1)	115	07/08 -
ACCORD VIII Estate (CW)	2.2 i-DTEC (CW3)	132	07/08 -
ACCORD VIII Estate (CW)	2.4 i (CW2)	148	07/08 -

Numery OE

Pasujące kody OE

HONDA	45251TLOG50
HONDA	45251TLOG51