

Tarcza 09.B356.20

brembo
AFTERMARKET

Dane techniczne tarczy

Oś Przód

Średnica (Ø)
300 mm

Wysokość całkowita (A)
45,5 mm

Średnica centrowania (B)
60 mm

Ilość otworów (C)
5

Grubość (TH)
26 mm

Grubość min.
23 mm

Moment dokręcania 
Nm

Sztuk w pudełku
1

Referencja EAN
8020584217931



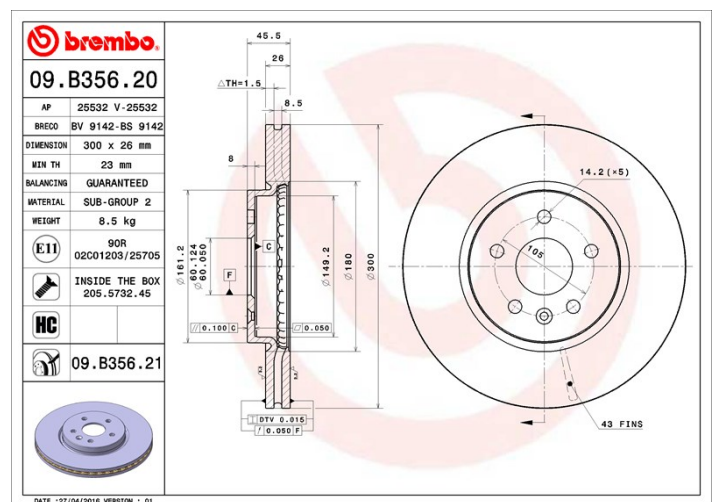
brembo

Kody marek

Brembo
09.B356.20

AP
25532

Breco
BS 9142



Specyfikacje techniczne

Tarcza High Carbon (HC)

Dzięki wysokiej procentowej zawartości węgla w składzie chemicznym żeliwa, tarcza HC zapewnia większy współczynnik tłumienia, redukujący wibracje i hałas podczas jazdy.

HC

Tarcza ze śrubami mocującymi

Umieszczając śrubę mocującą w opakowaniu tarczy hamulcowej, Brembo ułatwia pracę mechanika w przypadku, gdy oryginalna śruba będzie zardzewiała lub zużyta do tego stopnia, że jej ponowne użycie będzie niemożliwe lub utrudnione.



Pasujące pojazdy

BUICK (SGM)

Model	Typ	kW	Rok
ENCORE	1.4	103	07/12 11/13
ENCORE	1.4 AWD	103	07/12 11/13
ENCORE	1.4 T	103	10/12 -
ENCORE	1.4 T	105	12/16 -
ENCORE	1.4 T AWD	103	10/12 -
ENCORE	1.4 T AWD	105	12/16 -

CHEVROLET

Model	Typ	kW	Rok
TRAX	1.4	103	12/12 -
TRAX	1.4 AWD	103	12/12 -
TRAX	1.4 LPG	103	04/13 -
TRAX	1.6	85	12/12 -
TRAX	1.7 TD	96	12/12 -
TRAX	1.7 TD AWD	96	12/12 -
TRAX	1.8	103	03/13 -

CHEVROLET (SGM)

Model	Typ	kW	Rok
TRAX Closed Off-Road Vehicle	1.4 T	103	04/14 -
TRAX Closed Off-Road Vehicle	1.4 T	105	11/16 -
TRAX Closed Off-Road Vehicle	1.4 T AWD	103	04/14 -
TRAX Closed Off-Road Vehicle	1.4 T AWD	105	11/16 -

OPEL

Model	Typ	kW	Rok
MOKKA / MOKKA X (J13)	1.4 (_76)	103	04/13 -
MOKKA / MOKKA X (J13)	1.4 4x4 (_76)	103	06/12 -
MOKKA / MOKKA X (J13)	1.4 4x4 (_76)	112	06/16 -
MOKKA / MOKKA X (J13)	1.4 LPG (_76)	103	04/13 -
MOKKA / MOKKA X (J13)	1.6 (_76)	85	06/12 -
MOKKA / MOKKA X (J13)	1.6 CDTI (_76)	100	01/15 -
MOKKA / MOKKA X (J13)	1.6 CDTI (_76)	81	06/15 -
MOKKA / MOKKA X (J13)	1.6 CDTI 4x4 (_76)	100	01/15 -
MOKKA / MOKKA X (J13)	1.7 CDTI (_76)	96	06/12 -
MOKKA / MOKKA X (J13)	1.7 CDTI 4x4 (_76)	96	06/12 -
MOKKA / MOKKA X (J13)	1.8 (_76)	103	01/13 -
MOKKA / MOKKA X (J13)	1.8 4x4 (_76)	103	01/13 -

VAUXHALL

Model	Typ	kW	Rok
MOKKA / MOKKA X (J13)	1.4	103	04/13 -
MOKKA / MOKKA X (J13)	1.4 4x4	103	06/12 -
MOKKA / MOKKA X (J13)	1.4 4x4	112	06/16 -

MOKKA / MOKKA X (J13)	1.6	85	06/12 -
MOKKA / MOKKA X (J13)	1.6 CDTi	100	01/15 -
MOKKA / MOKKA X (J13)	1.6 CDTi	81	06/15 -
MOKKA / MOKKA X (J13)	1.6 CDTi 4x4	100	01/15 -
MOKKA / MOKKA X (J13)	1.7 CDTi	96	06/12 -
MOKKA / MOKKA X (J13)	1.7 CDTi 4x4	96	06/12 -

Numery OE

Pasujące kody OE

CHEVROLET	13502059
OPEL	13502059
OPEL	569091
VAUXHALL	13502059