

# Tarcza 09.B409.10

**brembo**  
AFTERMARKET

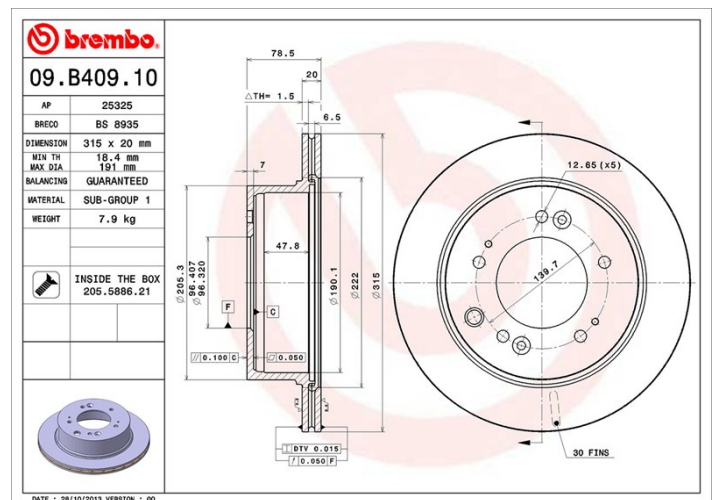
## Dane techniczne tarczy

|  |  |
|--|--|
| <b>Oś Tył</b>                            | <b>Średnica (Ø)</b><br>315 mm  |
| <b>Wysokość całkowita (A)</b><br>78,5 mm | <b>Średnica centrowania (B)</b><br>93,3 mm   |
| <b>Ilość otworów (C)</b><br>5            | <b>Grubość (TH)</b><br>20 mm   |
| <b>Grubość min.</b><br>18,4 mm           | <b>Moment dokręcania</b> <br>Nm |
| <b>Sztuk w pudełku</b><br>2              | <b>Referencja EAN</b><br>8020584039946   |



## Kody marek

|                             |                    |                         |
|-----------------------------|--------------------|-------------------------|
| <b>Brembo</b><br>09.B409.10 | <b>AP</b><br>25325 | <b>Breco</b><br>BS 8935 |
|-----------------------------|--------------------|-------------------------|



## Specyfikacje techniczne

### Tarcza ze śrubami mocującymi

Umieszczając śrubę mocującą w opakowaniu tarczy hamulcowej, Brembo ułatwia pracę mechanika w przypadku, gdy oryginalna śruba będzie zardzewiała lub zużyta do tego stopnia, że jej ponowne użycie będzie niemożliwe lub utrudnione.



## Pasujące pojazdy

### KIA

| Model          | Typ        | kW  | Rok     |
|----------------|------------|-----|---------|
| SORENTO I (JC) | 2.5 CRDi   | 120 | 05/06 - |
| SORENTO I (JC) | 2.5 CRDi   | 103 | 08/02 - |
| SORENTO I (JC) | 2.5 CRDi   | 125 | 12/06 - |
| SORENTO I (JC) | 3.3 V6     | 177 | 12/06 - |
| SORENTO I (JC) | 3.3 V6 4WD | 182 | 02/07 - |

## Numery OE

### Pasujące kody OE

