

Tarcza 09.B463.11

brembo
AFTERMARKET

Dane techniczne tarczy

Średnica (Ø)
269 mm

Wysokość całkowita (A)
44 mm

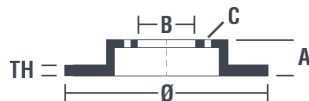
Średnica centrowania (B)
68 mm

Ilość otworów (C)
5

Grubość (TH)
22,5 mm

Grubość min.
19,8 mm

Moment dokręcania 
120 Nm



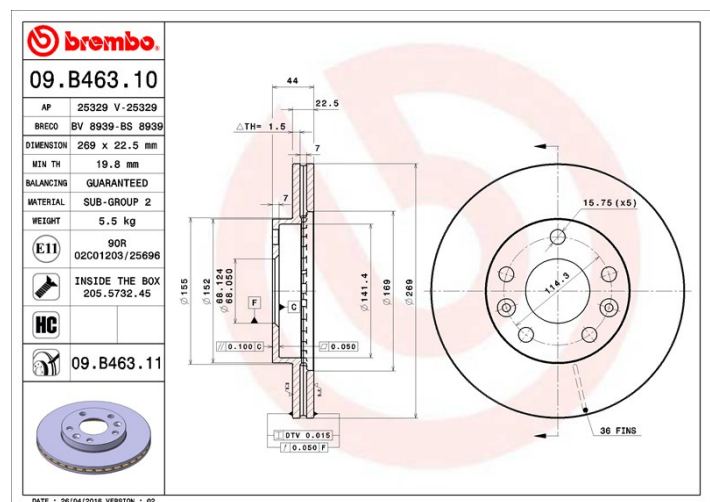
brembo

Kody marek

Brembo
09.B463.11

AP
25329 V

Breco
BV 8939



Specyfikacje techniczne

Tarcza High Carbon (HC)

Dzięki wysokiej procentowej zawartości węgla w składzie chemicznym żeliwa, tarcza HC zapewnia większy współczynnik tłumienia, redukujący wibracje i hałas podczas jazdy.

HC

Tarcza ze śrubami mocującymi

Umieszczając śrubę mocującą w opakowaniu tarczy hamulcowej, Brembo ułatwia pracę mechanika w przypadku, gdy oryginalna śruba będzie zardzewiała lub zużyta do tego stopnia, że jej ponowne użycie będzie niemożliwe lub utrudnione.



Tarcza UV

Proces lakierowania w technologii UV zapewnia większą odporność na korozję oraz całkowitą ochronę tarczy.



Pasujące pojazdy

DACIA

| Model | Typ | kW | Rok |
|--------|---------|----|---------|
| DUSTER | 1.5 dCi | 63 | 04/10 - |
| DUSTER | 1.5 dCi | 79 | 06/10 - |
| DUSTER | 1.5 dCi | 80 | 08/13 - |
| DUSTER | 1.5 dCi | 66 | 10/10 - |

| | | | |
|------------|-----------------|----|---------|
| DUSTER | 1.5 dCi 4x4 | 79 | 06/10 - |
| DUSTER | 1.5 dCi 4x4 | 80 | 08/13 - |
| DUSTER | 1.5 dCi 4x4 | 66 | 10/10 - |
| DUSTER | 1.5 dCi 4x4 | 81 | 10/10 - |
| DUSTER | 1.6 16V | 77 | 04/10 - |
| DUSTER | 1.6 16V 4x4 | 77 | 06/10 - |
| DUSTER | 1.6 16V Hi-Flex | 77 | 08/10 - |
| DUSTER | 1.6 16V LPG | 77 | 04/11 - |
| DUSTER Box | 1.5 dCi | 66 | 04/11 - |
| DUSTER Box | 1.5 dCi | 80 | 04/13 - |
| DUSTER Box | 1.6 16V 4x4 | 77 | 04/11 - |
| DUSTER Box | 1.6 16V Hi-Flex | 77 | 04/11 - |

RENAULT

| Model | Typ | kW | Rok |
|--------------|----------------|----|---------|
| DUSTER (HS_) | 1.5 dCi | 66 | 06/11 - |
| DUSTER (HS_) | 1.6 16V (HSAT) | 75 | 02/12 - |
| DUSTER (HS_) | 2.0 | 98 | 02/12 - |

Numery OE

Pasujące kody OE

| | |
|---------|------------|
| DACIA | 402066300R |
| RENAULT | 402066300R |