

Tarcza 09.B547.10



Dane techniczne tarczy

Oś Przód

Średnica (Ø)
238 mm

Wysokość całkowita (A)
48,3 mm

Średnica centrowania (B)
55 mm

Ilość otworów (C)
4

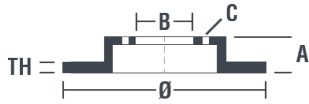
Grubość (TH)
22 mm

Grubość min.
21 mm

Moment dokręcania
103 Nm

Sztuk w pudełku
2

Referencja EAN
8020584019962

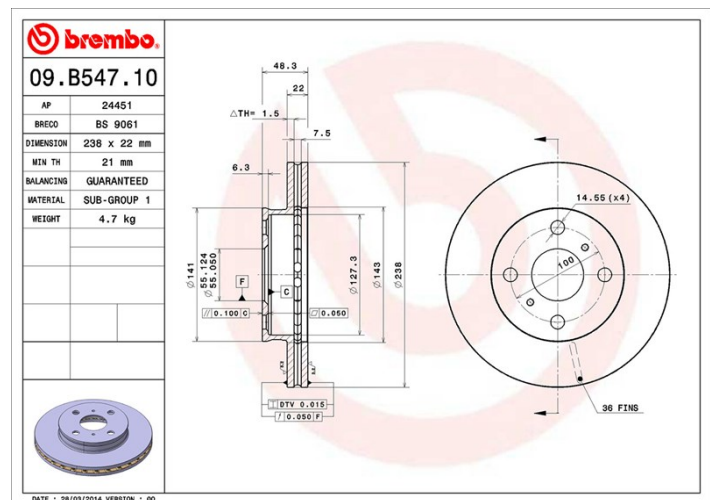


Kody marek

Brembo
09.B547.10

AP
25451

Breco
BS 9061



Specyfikacje techniczne

Pasujące pojazdy

TOYOTA

Model	Typ	kW	Rok
COROLLA (_E11_)	1.3	55	05/97 10/01
COROLLA (_E11_)	1.6 16V (ZZE112_)	81	10/99 10/01
COROLLA (_E11_)	1.8 (AE112)	85	08/98 06/02
COROLLA (_E11_)	1.8 (AE112_)	81	10/97 10/01
COROLLA Compact (_E11_)	1.6 (ZZE112_)	81	10/99 10/01
COROLLA Liftback (_E11_)	1.6 (ZZE112_)	81	02/00 01/02

Numery OE

Pasujące kody OE

TOYOTA

4351212350

TOYOTA

4351212360

TOYOTA

4351212580
