

Tarcza 09.B565.10

 **brembo**
AFTERMARKET

Dane techniczne tarczy

Oś Przód

Średnica (Ø)
280 mm

Wysokość całkowita (A)
44 mm

Średnica centrowania (B)
68 mm

Ilość otworów (C)
5

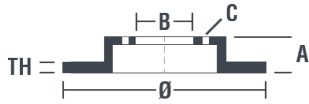
Grubość (TH)
24 mm

Grubość min.
22 mm

Moment dokręcania 
Nm

Sztuk w pudełku
2

Referencja EAN
8020584039977

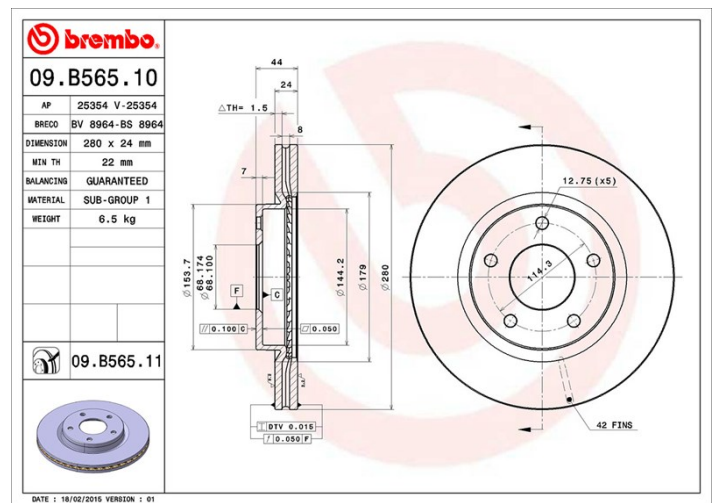


Kody marek

Brembo
09.B565.10

AP
25354

Breco
BS 8964



Specyfikacje techniczne

Pasujące pojazdy

NISSAN				
Model	Typ	kW	Rok	
JUKE (F15)	1.2 DIG-T	85	05/14 -	
JUKE (F15)	1.5	84	10/13 -	
JUKE (F15)	1.5 dCi	81	06/10 -	
JUKE (F15)	1.6	69	01/13 -	
JUKE (F15)	1.6	86	06/10 -	
PULSAR Hatchback (C13)	1.2 DIG-T	85	10/14 -	
PULSAR Hatchback (C13)	1.5 dCi	81	10/14 -	
TIIDA Hatchback (C12)	1.6	85	08/12 -	
TIIDA Hatchback (C12)	1.8	96	08/12 -	

NISSAN (DFAC)

Model	Typ	kW	Rok
TIIDA Hatchback (C12)	1.6	93	05/11 -
TIIDA Hatchback (C12)	1.6 GTS	140	06/11 12/15

Numery OE

Pasujące kody OE

NISSAN	402061KA2A
NISSAN	402061KA3A