

Tarcza 09.B565.11

brembo
AFTERMARKET

Dane techniczne tarczy

Oś Przód

Średnica (Ø)
280 mm

Wysokość całkowita (A)
44 mm

Średnica centrowania (B)
68 mm

Ilość otworów (C)
5

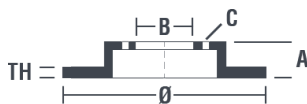
Grubość (TH)
24 mm

Grubość min.
22 mm

Moment dokręcania
Nm

Sztuk w pudełku
2

Referencja EAN
8020584219416

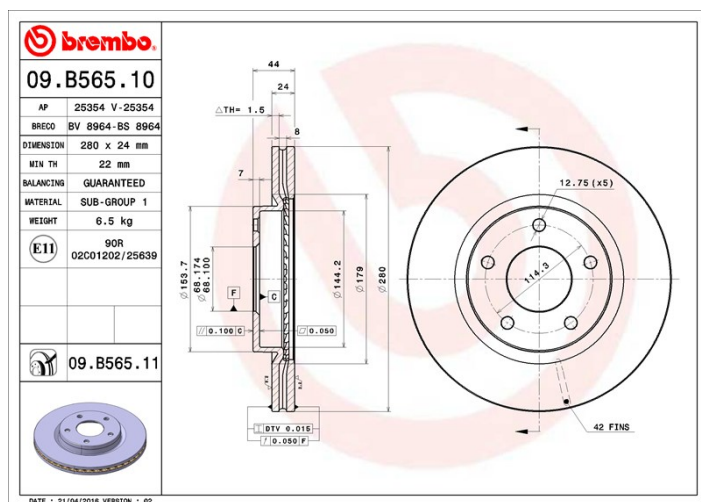


Kody marek

Brembo
09.B565.11

AP
25354 V

Breco
BV 8964



Specyfikacje techniczne

Tarcza UV

Proces lakierowania w technologii UV zapewnia większą odporność na korozję oraz całkowitą ochronę tarczy.



Pasujące pojazdy

NISSAN

Model	Typ	kW	Rok
JUKE (F15)	1.2 DIG-T	85	05/14 -
JUKE (F15)	1.5	84	10/13 -
JUKE (F15)	1.5 dCi	81	06/10 -
JUKE (F15)	1.6	69	01/13 -
JUKE (F15)	1.6	86	06/10 -
PULSAR Hatchback (C13)	1.2 DIG-T	85	10/14 -
PULSAR Hatchback (C13)	1.5 dCi	81	10/14 -
TIIDA Hatchback (C12)	1.6	85	08/12 -

TIIDA Hatchback (C12)	1.8	96	08/12 -
-----------------------	-----	----	---------

NISSAN (DFAC)

Model	Typ	kW	Rok
-------	-----	----	-----

TIIDA Hatchback (C12)	1.6	93	05/11 -
-----------------------	-----	----	---------

TIIDA Hatchback (C12)	1.6 GTS	140	06/11 12/15
-----------------------	---------	-----	-------------

Numery OE

Pasujące kody OE

NISSAN	402061KA2A
--------	------------

NISSAN	402061KA3A
--------	------------