

Tarcza 09.B596.11



Dane techniczne tarczy

Oś Przód

Średnica (Ø)
296 mm

Wysokość całkowita (A)
43,7 mm

Średnica centrowania (B)
68,1 mm

Ilość otworów (C)
5

Grubość (TH)
26 mm

Grubość min.
24 mm

Moment dokręcania
Nm

Sztuk w pudełku
2

Referencja EAN
8020584220955

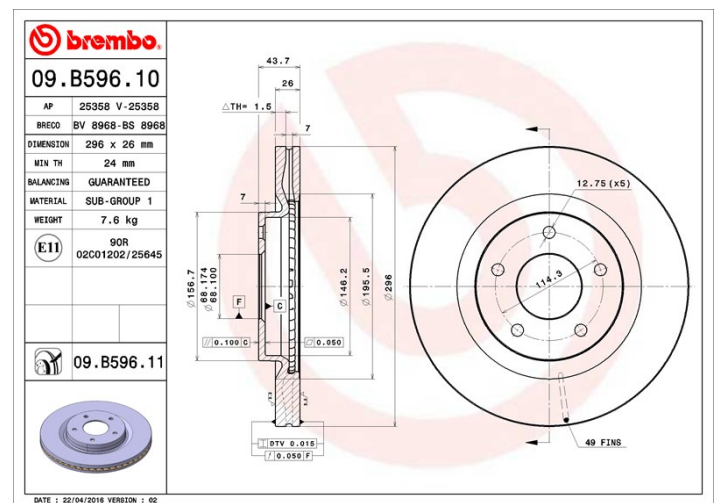


Kody marek

Brembo
09.B596.11

AP
25358 V

Breco
BV 8968



Specyfikacje techniczne

Tarcza UV

Proces lakierowania w technologii UV zapewnia większą odporność na korozję oraz całkowitą ochronę tarczy.



Pasujące pojazdy

NISSAN			
Model	Typ	kW	Rok
JUKE (F15)	1.6 DIG-T	140	06/10 -
JUKE (F15)	1.6 DIG-T NISMO	147	03/13 07/14
JUKE (F15)	1.6 DIG-T NISMO 4x4	147	02/13 07/14
PULSAR Hatchback (C13)	1.6 DIG-T	140	02/15 -

Numery OE

Pasujące kody OE

NISSAN

402061KC2A

