

Tarcza 09.B974.11



Dane techniczne tarczy

Oś Przód

Średnica (Ø)
294 mm

Wysokość całkowita (A)
56,4 mm

Średnica centrowania (B)
85 mm

Ilość otworów (C)
5

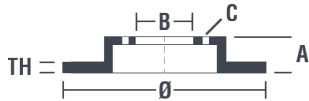
Grubość (TH)
28 mm

Grubość min.
25,4 mm

Moment dokręcania
Nm

Sztuk w pudełku
2

Referencja EAN
8020584218747

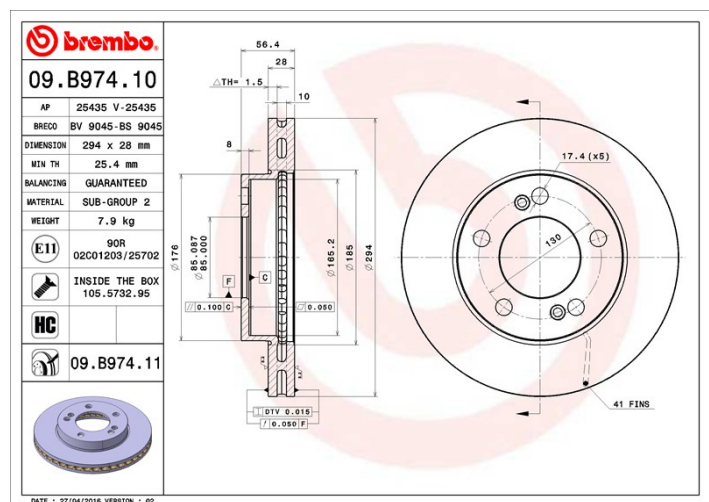


Kody marek

Brembo
09.B974.11

AP
25435 V

Breco
BV 9045



Specyfikacje techniczne

Tarcza High Carbon (HC)

Dzięki wysokiej procentowej zawartości węgla w składzie chemicznym żeliwa, tarcza HC zapewnia większy współczynnik tłumienia, redukujący wibracje i hałas podczas jazdy.



Tarcza ze śrubami mocującymi

Umieszczając śrubę mocującą w opakowaniu tarczy hamulcowej, Brembo ułatwia pracę mechanika w przypadku, gdy oryginalna śruba będzie zardzewiała lub zużyta do tego stopnia, że jej ponowne użycie będzie niemożliwe lub utrudnione.



Tarcza UV

Proces lakierowania w technologii UV zapewnia większą odporność na korozję oraz całkowitą ochronę tarczy.



Pasujące pojazdy

SSANGYONG

Model	Typ	kW	Rok
ACTYON I	2.0 Xdi	100	07/07 -
ACTYON I	2.0 Xdi	104	11/05 -
ACTYON I	2.3	110	11/06 -
ACTYON I	2.3 4x4	110	11/06 -

ACTYON I	200 Xdi 4WD	100	07/07 -
ACTYON I	200 Xdi 4WD	104	10/06 -
ACTYON SPORTS I (QJ)	2.0 Xdi	104	04/07 -
ACTYON SPORTS I (QJ)	2.0 Xdi 4WD	104	04/07 -
ACTYON SPORTS I (QJ)	2.3	110	09/11 -
ACTYON SPORTS I (QJ)	2.3 4WD	110	09/11 -
ACTYON SPORTS II	2.2 Xdi	131	07/15 -
ACTYON SPORTS II	2.2 Xdi 4WD	131	07/15 -
KYRON	2.0 Xdi	100	01/10 -
KYRON	2.0 Xdi	104	05/05 -
KYRON	2.0 Xdi 4x4	100	01/10 -
KYRON	2.0 Xdi 4x4	101	05/05 -
KYRON	2.0 Xdi 4x4	104	05/05 -
KYRON	2.3	110	01/10 -
KYRON	2.3 4x4	110	11/06 -
KYRON	2.7 Xdi 4x4	120	03/06 -
KYRON	2.7 Xdi 4x4	121	05/05 -
KYRON	3.2 M320 4x4	162	03/08 -
REXTON (GAB_)	2.3 RX230 4x4	110	05/02 -
REXTON (GAB_)	2.7 D 4x4	137	05/06 -
REXTON (GAB_)	2.7 Xdi	120	08/04 -
REXTON (GAB_)	2.7 Xdi 4x4	121	03/06 05/12
REXTON (GAB_)	2.7 Xdi 4x4	118	03/11 -
REXTON (GAB_)	2.7 Xdi Turbo 4x4	132	03/08 -
REXTON (GAB_)	2.9 TD	88	04/02 -
REXTON (GAB_)	3.2 4x4	162	04/02 -
REXTON W	2.0 Xdi	114	07/12 -
REXTON W	2.0 Xdi All-wheel Drive	114	07/12 -
REXTON W	2.2 Xdi	131	07/15 -
REXTON W	2.2 Xdi All-wheel Drive	131	07/15 -
REXTON W	2.7 Xdi All-wheel Drive	121	07/12 -
REXTON W	2.7 Xdi All-wheel Drive	137	10/12 -

Numery OE

Pasuřace kody OE

SSANGYONG	4144109000
-----------	------------

SSANGYONG	4144109100
-----------	------------

SSANGYONG	4144109110
-----------	------------

SSANGYONG	4144109111
-----------	------------