

# Tarcza 09.C174.11



## Dane techniczne tarczy

**Oś** Przód

**Średnica** (Ø)  
280 mm

**Wysokość całkowita** (A)  
43,9 mm

**Średnica centrowania** (B)  
62,2 mm

**Ilość otworów** (C)  
4

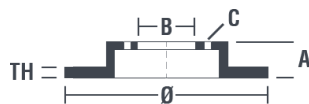
**Grubość** (TH)  
22 mm

**Grubość min.**  
19,4 mm

**Moment dokręcania**   
Nm

**Sztuk w pudełku**  
2

**Referencja EAN**  
8020584219218

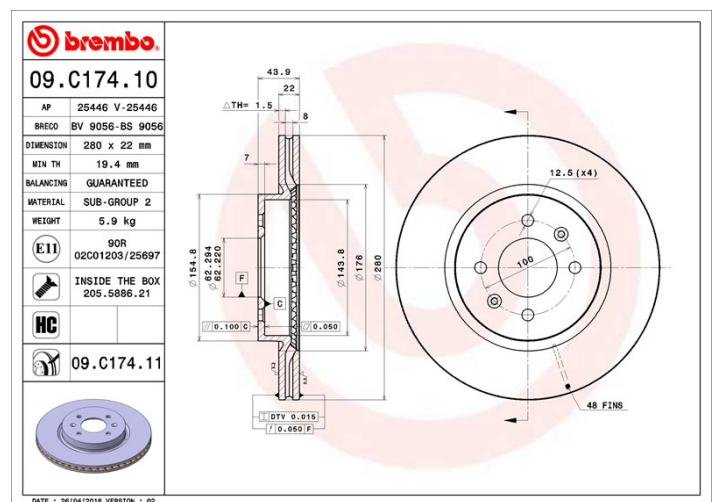


## Kody marek

**Brembo**  
09.C174.11

**AP**  
25446 V

**Breco**  
BV 9056



## Specyfikacje techniczne

### Tarcza High Carbon (HC)

Dzięki wysokiej procentowej zawartości węgla w składzie chemicznym żeliwa, tarcza HC zapewnia większy współczynnik tłumienia, redukujący wibracje i hałas podczas jazdy.



### Tarcza ze śrubami mocującymi

Umieszczając śrubę mocującą w opakowaniu tarczy hamulcowej, Brembo ułatwia pracę mechanika w przypadku, gdy oryginalna śruba będzie zardzewiała lub zużyta do tego stopnia, że jej ponowne użycie będzie niemożliwe lub utrudnione.



### Tarcza UV

Proces lakierowania w technologii UV zapewnia większą odporność na korozję oraz całkowitą ochronę tarczy.



## Pasujące pojazdy

### HYUNDAI

Model	Typ	kW	Rok
i20 (GB, IB)	1.0 T-GDI	74	01/16 -
i20 (GB, IB)	1.0 T-GDI	88	01/16 -
i20 (GB, IB)	1.1 CRDi	55	11/14 -
i20 (GB, IB)	1.2	55	11/14 -

i20 (GB, IB)	1.2	62	11/14 -
i20 (GB, IB)	1.2 LPGI	61	11/14 -
i20 (GB, IB)	1.4	74	11/14 -
i20 (GB, IB)	1.4 CRDi	66	11/14 -
i20 ACTIVE (IB, GB)	1.0 T-GDI	74	09/15 -
i20 ACTIVE (IB, GB)	1.0 T-GDI	88	09/15 -
i20 ACTIVE (IB, GB)	1.4 CRDi	66	09/15 -
i20 Coupe (GB)	1.0 T-GDI	74	01/16 -
i20 Coupe (GB)	1.0 T-GDI	88	01/16 -
i20 Coupe (GB)	1.1 CRDi	55	05/15 -
i20 Coupe (GB)	1.2	62	05/15 -
i20 Coupe (GB)	1.4	74	05/15 -
i20 Coupe (GB)	1.4 CRDi	66	05/15 -
<b>KIA</b>			
Model	Typ	kW	Rok
RIO III (UB)	1.1 CRDi	55	09/11 -
RIO III (UB)	1.2	51	09/11 -
RIO III (UB)	1.2 CVVT	62	11/14 -
RIO III (UB)	1.25 CVVT	63	09/11 -
RIO III (UB)	1.25 CVVT	65	09/11 -
RIO III (UB)	1.25 LPG	63	09/11 -
RIO III (UB)	1.4 CRDi	66	09/11 -
RIO III (UB)	1.4 CVVT	79	09/11 -
RIO III (UB)	1.4 CVVT	80	09/11 -
RIO III (UB)	1.6 CVVT	90	06/12 -
RIO III Saloon (UB)	1.2 CVVT	62	11/14 -
RIO III Saloon (UB)	1.25 CVVT	63	10/11 -
RIO III Saloon (UB)	1.4 CVVT	79	06/11 -
RIO III Saloon (UB)	1.4 CVVT	80	10/11 -
RIO III Saloon (UB)	1.6 CVVT	90	06/12 -
RIO IV (YB, SC)	1.0 T-GDI 100	74	01/17 -
RIO IV (YB, SC)	1.0 T-GDI 120	88	01/17 -
RIO IV (YB, SC)	1.25	62	01/17 -
RIO IV (YB, SC)	1.4	73	01/17 -

RIO IV (YB, SC)	1.4 CRDi 77	57	01/17 -
RIO IV (YB, SC)	1.4 CRDi 90	66	01/17 -
RIO IV (YB, SC)	1.6	89	01/17 -
RIO IV Saloon (SC, FB)	1.4	74	07/17 -
RIO IV Saloon (SC, FB)	1.6	89	07/17 -
RIO IV Saloon (SC, FB)	1.6	90	07/17 -

## Numery OE

### Pasujące kody OE

HYUNDAI	51712C8500
KIA	517121W050