

Tarcza 09.C313.11

brembo
AFTERMARKET

Dane techniczne tarczy

Oś Przód

Średnica (Ø)
293 mm

Wysokość całkowita (A)
47,2 mm

Średnica centrowania (B)
64,2 mm

Ilość otworów (C)
5

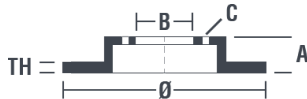
Grubość (TH)
25 mm

Grubość min.
23 mm

Moment dokręcania 
Nm

Sztuk w pudełku
2

Referencja EAN
8020584221037



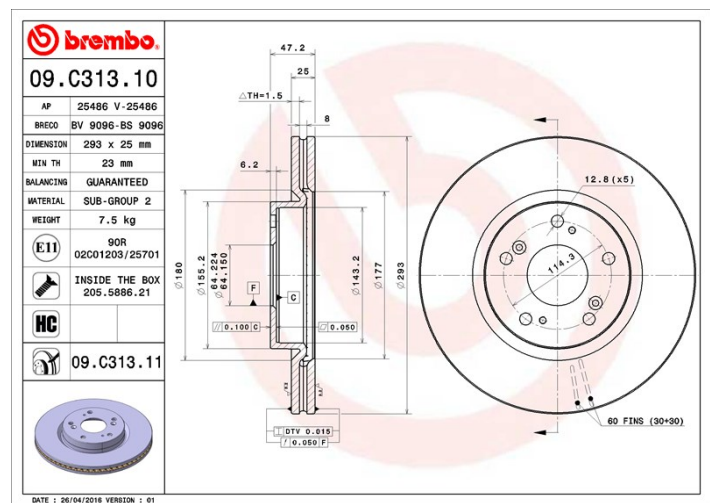
brembo

Kody marek

Brembo
09.C313.11

AP
25486 V

Breco
BV 9096



Specyfikacje techniczne

Tarcza High Carbon (HC)

Dzięki wysokiej procentowej zawartości węgla w składzie chemicznym żeliwa, tarcza HC zapewnia większy współczynnik tłumienia, redukujący wibracje i hałas podczas jazdy.

HC

Tarcza ze śrubami mocującymi

Umieszczając śrubę mocującą w opakowaniu tarczy hamulcowej, Brembo ułatwia pracę mechanika w przypadku, gdy oryginalna śruba będzie zardzewiała lub zużyta do tego stopnia, że jej ponowne użycie będzie niemożliwe lub utrudnione.



Tarcza UV

Proces lakierowania w technologii UV zapewnia większą odporność na korozję oraz całkowitą ochronę tarczy.



Pasujące pojazdy

| HONDA | | | |
|----------------------|------------------|-----|---------|
| Model | Typ | kW | Rok |
| CIVIC IX (FK) | 1.6 i-DTEC (FK3) | 88 | 02/13 - |
| CIVIC IX (FK) | 1.8 i-VTEC (FK2) | 104 | 02/12 - |
| CIVIC IX Tourer (FK) | 1.6 i-DTEC (FK3) | 88 | 01/14 - |
| CIVIC IX Tourer (FK) | 1.8 i-VTEC (FK2) | 104 | 01/14 - |

Numery OE

Pasujące kody OE

| | |
|-------|-------------|
| HONDA | 45251TV2E00 |
|-------|-------------|

| | |
|-------|-------------|
| HONDA | 45251TV2E01 |
|-------|-------------|

| | |
|-------|-------------|
| HONDA | 45251TV2E02 |
|-------|-------------|