

Tarcza 09.C421.11

brembo
AFTERMARKET

Dane techniczne tarczy

Oś Przód

Średnica (Ø)
296 mm

Wysokość całkowita (A)
51,5 mm

Średnica centrowania (B)
68 mm

Ilość otworów (C)
5

Grubość (TH)
28 mm

Grubość min.
26 mm

Moment dokręcania 
Nm

Sztuk w pudełku
2

Referencja EAN
8020584221051



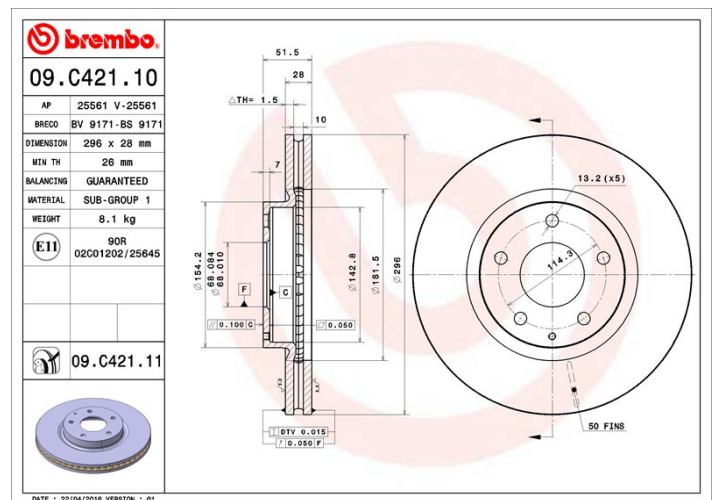
brembo

Kody marek

Brembo
09.C421.11

AP
25561 V

Breco
BV 9171



Specyfikacje techniczne

Tarcza UV

Proces lakierowania w technologii UV zapewnia większą odporność na korozję oraz całkowitą ochronę tarczy.



Pasujące pojazdy

MAZDA				
Model	Typ	kW	Rok	
6 Estate (GJ, GL)	2.0	107	01/13 -	
6 Estate (GJ, GL)	2.0	121	01/13 -	
6 Estate (GJ, GL)	2.2 D	110	12/12 -	
6 Estate (GJ, GL)	2.2 D	129	12/12 -	
6 Estate (GJ, GL)	2.2 D AWD	129	02/15 -	
6 Estate (GJ, GL)	2.2 D AWD	110	12/12 -	
6 Estate (GJ, GL)	2.5	141	12/12 -	
CX-5 (KE, GH)	2.0	115	01/12 02/17	

CX-5 (KE, GH)	2.0	114	07/12 12/18
CX-5 (KE, GH)	2.0	121	11/11 02/17
CX-5 (KE, GH)	2.0 AWD	114	07/12 02/17
CX-5 (KE, GH)	2.0 AWD	113	07/12 02/17
CX-5 (KE, GH)	2.0 AWD	118	11/11 02/17
CX-5 (KE, GH)	2.2 D	110	04/12 02/17
CX-5 (KE, GH)	2.2 D	129	04/12 02/17
CX-5 (KE, GH)	2.2 D	129	04/12 02/17
CX-5 (KE, GH)	2.2 D 4WD	129	04/12 02/17
CX-5 (KE, GH)	2.2 D AWD	110	04/12 02/17
CX-5 (KE, GH)	2.2 D AWD	129	04/12 02/17
CX-5 (KE, GH)	2.5	138	02/13 02/17
CX-5 (KE, GH)	2.5 4WD	135	07/14 02/17
CX-5 (KE, GH)	2.5 AWD	138	02/13 -
CX-5 (KE, GH)	2.5 AWD	141	02/15 02/17

MAZDA (CHANGAN)

Model	Typ	kW	Rok
CX-5 (KE)	2.0	114	07/12 09/17
CX-5 (KE)	2.0 AWD	114	07/12 09/17
CX-5 (KE)	2.5 AWD	144	02/13 09/17

MAZDA (FAW)

Model	Typ	kW	Rok
6 ATENZA Saloon	2.0	116	05/14 -
6 ATENZA Saloon	2.5	141	05/14 -

Numery OE

Pasujące kody OE

MAZDA K01133251B