

Tarcza 09.C500.11

brembo
AFTERMARKET

Dane techniczne tarczy

Oś Przód

Średnica (Ø)
355 mm

Wysokość całkowita (A)
83,3 mm

Średnica centrowania (B)
112 mm

Ilość otworów (C)
5

Grubość (TH)
32 mm

Grubość min.
29 mm

Moment dokręcania 
Nm

Sztuk w pudełku
1

Referencja EAN
8020584226292

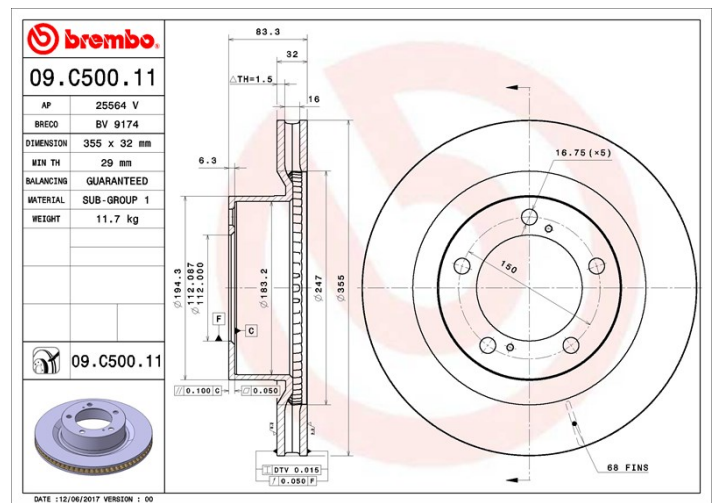


Kody marek

Brembo
09.C500.11

AP
25564 V

Breco
BV 9174



Specyfikacje techniczne

Tarcza UV

Proces lakierowania w technologii UV zapewnia większą odporność na korozję oraz całkowitą ochronę tarczy.



Pasujące pojazdy

TOYOTA

Model	Typ	kW	Rok
LAND CRUISER 200 (_J2_)	4.5 D V8 (VDJ200)	210	01/08 -
LAND CRUISER 200 (_J2_)	4.5 D-4D (VDJ200)	195	01/08 -
LAND CRUISER 200 (_J2_)	4.5 D4-D (VDJ200)	173	08/07 -
LAND CRUISER 200 (_J2_)	4.5 D4-D (VDJ200)	200	01/12 -
LAND CRUISER 200 (_J2_)	4.6 V8 (_URJ202W_)	234	01/12 -
LAND CRUISER 200 (_J2_)	4.6 V8 (URJ202)	227	09/10 -
LAND CRUISER 200 (_J2_)	4.7 V8 (UZJ200)	212	01/08 -
LAND CRUISER 200 (_J2_)	4.7 V8 (UZJ200)	202	08/07 -

LAND CRUISER 200 (_J2_)	5.7 V8 (URJ200_)	268	09/11 -
LAND CRUISER 200 (_J2_)	5.7 V8 (URJ200_)	284	08/07 -
SEQUOIA (_K6_)	4.6 (UPK60)	231	01/10 07/12
SEQUOIA (_K6_)	4.7 (UCK60_)	206	11/07 -
SEQUOIA (_K6_)	4.7 4WD (UCK65_)	206	11/07 -
SEQUOIA (_K6_)	5.7 (USK60_)	280	11/07 -
SEQUOIA (_K6_)	5.7 4WD (USK65_)	280	11/07 -
SEQUOIA (_K6_)	5.7 4WD (USK65_)	284	11/07 -
TUNDRA Pickup (_K5_, _K6_)	4.0 (GSK50_, GSK51_)	176	11/06 12/11
TUNDRA Pickup (_K5_, _K6_)	4.0 4WD (GSK50_, GSK51_)	176	11/06 12/11
TUNDRA Pickup (_K5_, _K6_)	4.7 (UCK50_, UCK51_, UCK52_, UCK55_, UCK56_, UCK57_)	206	11/06 03/09
TUNDRA Pickup (_K5_, _K6_)	4.7 4WD (UCK50_, UCK51_, UCK52_, UCK55_, UCK56_, UCK57_)	206	11/06 03/09
TUNDRA Pickup (_K5_, _K6_)	5.7 (USK50_, USK51_, USK52_, USK56_, USK57_)	284	01/07 -
TUNDRA Pickup (_K5_, _K6_)	5.7 4WD (USK50_, USK51_, USK52_, USK56_, USK57_)	284	01/07 -
TUNDRA Pickup (_K5_, _K6_)	5.7 Flexfuel 4WD (USK55_, USK56_, USK57_)	280	04/09 07/13

TOYOTA (FAW)

Model	Typ	kW	Rok
LAND CRUISER (_J20_)	4.0 All-wheel Drive (GRJ200)	202	01/12 -
LAND CRUISER (_J20_)	4.6 All-wheel Drive (URJ202)	228	01/12 -
LAND CRUISER 200 (_J20_)	4.0 All-wheel Drive (GRJ200)	179	12/07 12/12
LAND CRUISER 200 (_J20_)	4.7 (UZJ200)	202	12/07 12/12

Numery OE

Pasujące kody OE

TOYOTA 435120C020