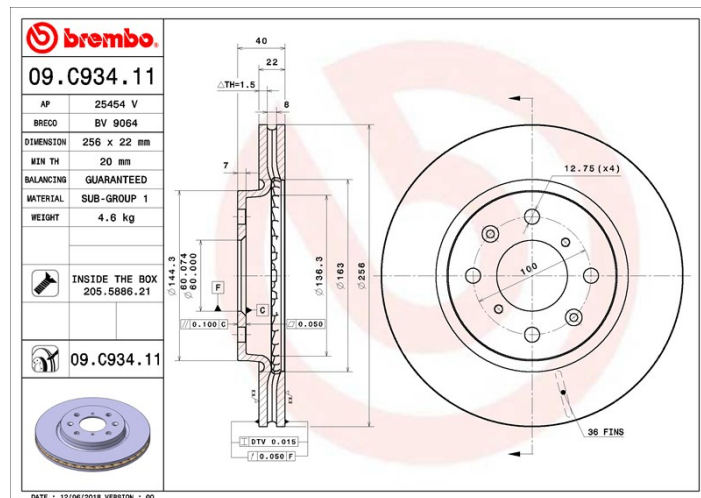
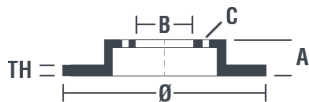


Tarcza 09.C934.11

 **brembo**
AFTERMARKET

Dane techniczne tarczy

Oś Przód	Średnica (Ø) 256 mm
Wysokość całkowita (A) 40 mm	Średnica centrowania (B) 60 mm
Ilość otworów (C) 4	Grubość (TH) 22 mm
Grubość min. 20 mm	Moment dokręcania  Nm
Sztuk w pudełku 2	Referencja EAN -



Kody marek

Brembo 09.C934.11	AP 25454 V	Breco BV 9064
-----------------------------	----------------------	-------------------------

Specyfikacje techniczne

Tarcza ze śrubami mocującymi

Umieszczając śrubę mocującą w opakowaniu tarczy hamulcowej, Brembo ułatwia pracę mechanika w przypadku, gdy oryginalna śruba będzie zardzewiała lub zużyta do tego stopnia, że jej ponowne użycie będzie niemożliwe lub utrudnione.



Tarcza UV

Proces lakierowania w technologii UV zapewnia większą odporność na korozję oraz całkowitą ochronę tarczy.



Pasujące pojazdy

SUZUKI

Model	Typ	kW	Rok
SWIFT IV (FZ, NZ)	1.2 (AZG 412)	66	10/10 -
SWIFT IV (FZ, NZ)	1.2 (AZH 412)	69	10/10 -
SWIFT IV (FZ, NZ)	1.3 DDiS (AZG 413D)	55	10/10 -
SWIFT IV (FZ, NZ)	1.6 (AZG 416, AZH 416, RS416)	100	01/12 -

Numery OE

Pasujące kody OE

