

# Tarcza 09.D229.11 Nowy



## Dane techniczne tarczy

Oś Przód

Średnica (Ø)  
320 mm

Wysokość całkowita (A)  
50,5 mm

Średnica centrowania (B)  
67 mm

Ilość otworów (C)  
5

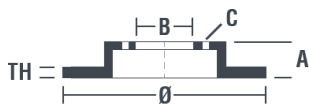
Grubość (TH)  
30 mm

Grubość min.  
28 mm

Moment dokręcania   
Nm

Sztuk w pudełku  
1

Referencja EAN  
8020584232347

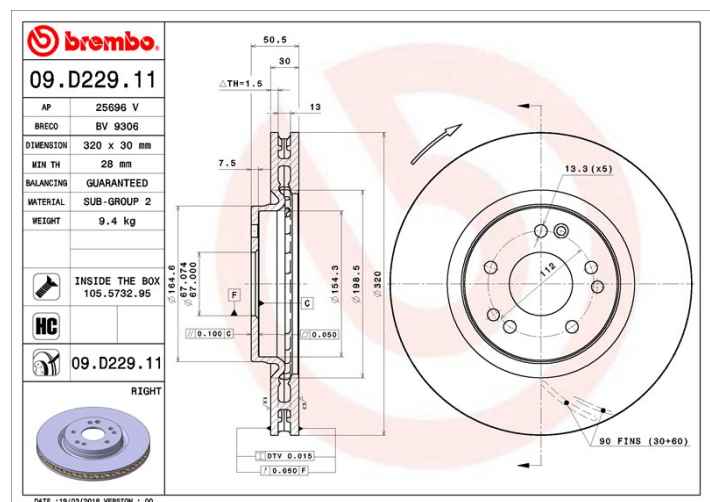


## Kody marek

Brembo  
09.D229.11

AP  
25696 V

Breco  
BV 9306



## Specyfikacje techniczne

### Tarcza High Carbon (HC)

Dzięki wysokiej procentowej zawartości węgla w składzie chemicznym żeliwa, tarcza HC zapewnia większy współczynnik tłumienia, redukujący wibracje i hałas podczas jazdy.



### Tarcza ze śrubami mocującymi

Umieszczając śrubę mocującą w opakowaniu tarczy hamulcowej, Brembo ułatwia pracę mechanika w przypadku, gdy oryginalna śruba będzie zardzewiała lub zużyta do tego stopnia, że jej ponowne użycie będzie niemożliwe lub utrudnione.



### Tarcza UV

Proces lakierowania w technologii UV zapewnia większą odporność na korozję oraz całkowitą ochronę tarczy.



## Pasujące pojazdy

### MERCEDES-BENZ

Model	Typ	kW	Rok
E-CLASS (W124)	E 36 AMG	200	07/94 01/95
E-CLASS (W124)	E 500 (124.036)	235	06/93 06/95
E-CLASS (W124)	E 60 AMG (124.036)	280	05/94 06/95
E-CLASS Coupe (C124)	E 36 AMG (124.052)	200	05/94 06/97

E-CLASS Coupe (C124)	E 36 AMG (124.052)	195	06/93 04/95
E-CLASS T-Model (S124)	E 36 T AMG (124.092)	200	05/94 06/96
SALOON (W124)	400 E 4.2 (124.034)	205	10/92 06/93
SALOON (W124)	500 E (124.036)	240	01/91 06/93
SL (R129)	280 (129.058)	142	08/93 10/01
SL (R129)	320 (129.063)	170	09/93 10/01
SL (R129)	500 (129.067)	235	09/92 10/01
SL (R129)	60 AMG (129.067)	280	05/97 10/01
SL (R129)	600 (129.076)	290	07/92 10/01
SL (R129)	SL 73 AMG (129.076)	386	01/99 12/01

## Numery OE

### Pasujące kody OE

MERCEDES-BENZ	1294211612
MERCEDES-BENZ	1294211812
MERCEDES-BENZ	A1294211612
MERCEDES-BENZ	A1294211812