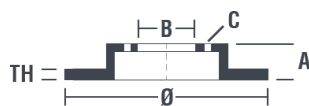


Tarcza 09.N125.10



Dane techniczne tarczy

Oś Przód	Średnica (Ø) 302 mm
Wysokość całkowita (A) 38 mm	Średnica centrowania (B) 72,5 mm
Ilość otworów (C) 5	Grubość (TH) 28 mm
Grubość min. 26,4 mm	Moment dokręcania 129 Nm
Sztuk w pudełku 2	Referencja EAN 8020584039441

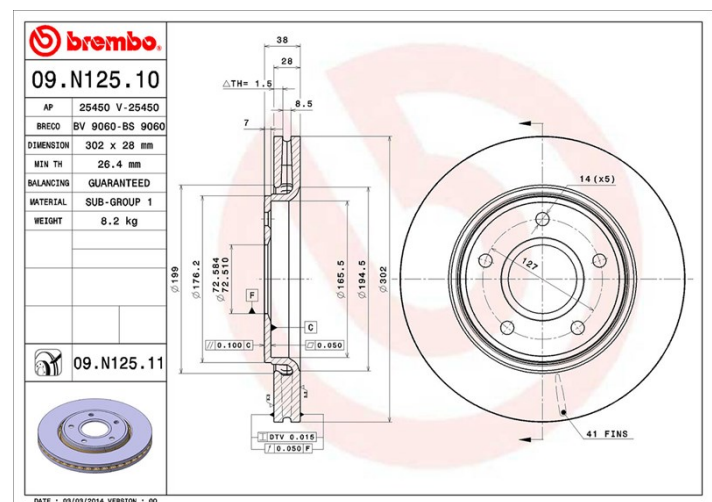


Kody marek

Brembo
09.N125.10

AP
25450

Breco
BS 9060



Specyfikacje techniczne

Pasujące pojazdy

CHRYSLER

Model	Typ	kW	Rok
GRAND VOYAGER V (RT)	2.8 CRD	120	10/07 -
GRAND VOYAGER V (RT)	2.8 CRD	120	10/07 -
GRAND VOYAGER V (RT)	3.3	125	01/08 -
GRAND VOYAGER V (RT)	3.8	142	10/07 -

DODGE

Model	Typ	kW	Rok
CARAVAN	2.8 CRD	120	01/09 -
CARAVAN	3.8	142	01/08 -
CARAVAN	4.0	189	01/09 -
JOURNEY	2.0 CRD	103	06/08 -

JOURNEY	2.4	125	01/09 -
JOURNEY	2.4	129	09/08 -
JOURNEY	2.4 ECO+	125	03/09 -
JOURNEY	2.7	136	01/09 -
JOURNEY	2.7 FLEXFUEL	136	01/09 -
JOURNEY	3.5	173	06/08 -
JOURNEY	3.5 AWD	173	06/08 -
JOURNEY	3.6	211	01/12 -
JOURNEY	3.6 AWD	206	05/13 -
NITRO	3.7	157	09/06 12/12
NITRO	3.7 4WD	157	09/06 12/12
NITRO	3.7 V6 4WD	151	06/07 12/12

FIAT

Model	Typ	kW	Rok
FREEMONT (345_)	2.0 JTD	100	08/11 -
FREEMONT (345_)	2.0 JTD	103	08/11 -
FREEMONT (345_)	2.0 JTD	120	08/11 -
FREEMONT (345_)	2.0 JTD	125	08/11 -
FREEMONT (345_)	2.0 JTD 4x4	120	08/11 -
FREEMONT (345_)	2.0 JTD 4x4	125	08/11 -
FREEMONT (345_)	2.4	125	08/11 -
FREEMONT (345_)	2.4	129	08/12 -

VW

Model	Typ	kW	Rok
ROUTAN	3.6	208	01/11 12/13
ROUTAN	3.6	196	12/10 12/13
ROUTAN	3.8	147	09/08 11/10
ROUTAN	4.0	187	09/08 11/10

Numery OE

Pasujące kody OE

CHRYSLER	68032944AA
DODGE	68032944AA
DODGE	K68032944AA

FIAT	K68032944AA
------	-------------

FIAT	K68032944AB
------	-------------

VW	7B0615301A
----	------------

VW	K68032944AA
----	-------------
