

Tarcza 09.N248.11



Dane techniczne tarczy

Oś Przód

Średnica (Ø)
330 mm

Wysokość całkowita (A)
38 mm

Średnica centrowania (B)
72 mm

Ilość otworów (C)
5

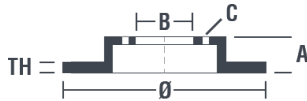
Grubość (TH)
28 mm

Grubość min.
26,4 mm

Moment dokręcania
Nm

Sztuk w pudełku
1

Referencja EAN
8020584225431

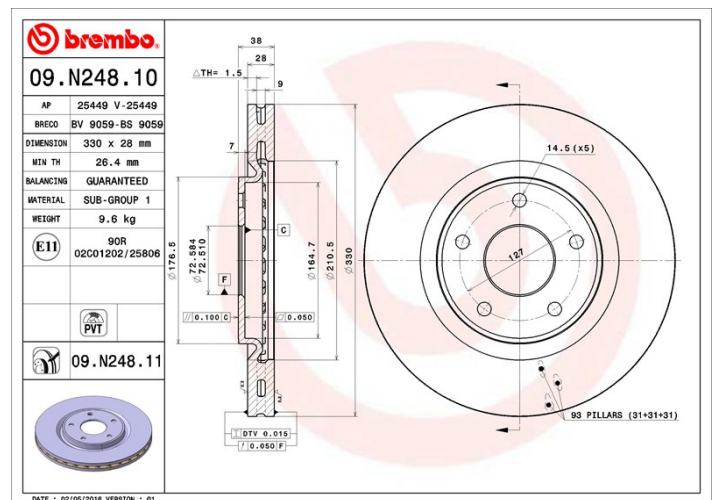


Kody marek

Brembo
09.N248.11

AP
25449 V

Breco
BV 9059



Specyfikacje techniczne

Tarcza wentylowana PVT

Tarcza PVT w komorze wentylacyjnej wykorzystuje słupki zamiast łopatek. Moc chłodzenia tarczy o ponad 40% poprawia odporność na pęknięcia termiczne.



Tarcza UV

Proces lakierowania w technologii UV zapewnia większą odporność na korozję oraz całkowitą ochronę tarczy.



Pasujące pojazdy

CHRYSLER

Model	Typ	kW	Rok
GRAND VOYAGER V (RT)	2.8 CRD	132	09/12 -
GRAND VOYAGER V (RT)	3.6	208	02/11 -
GRAND VOYAGER V (RT)	3.6	211	02/11 -

FIAT

Model	Typ	kW	Rok
FREEMONT (345_)	2.0 JTD	100	08/11 -

FREEMONT (345_)	2.0 JTD	103	08/11 -
FREEMONT (345_)	2.0 JTD	120	08/11 -
FREEMONT (345_)	2.0 JTD	125	08/11 -
FREEMONT (345_)	2.0 JTD 4x4	120	08/11 -
FREEMONT (345_)	2.0 JTD 4x4	125	08/11 -
FREEMONT (345_)	2.4	125	08/11 -
FREEMONT (345_)	2.4	129	08/12 -
FREEMONT (345_)	3.6	206	08/11 -
FREEMONT (345_)	3.6 4x4	206	08/11 -

LANCIA

Model	Typ	kW	Rok
VOYAGER MPV (404_)	2.8 CRD	131	07/12 12/14
VOYAGER MPV (404_)	2.8 CRD	130	08/13 12/14
VOYAGER MPV (404_)	2.8 CRD	120	09/11 12/14
VOYAGER MPV (404_)	3.6 V6	208	09/11 12/14

Numery OE

Pasujące kody OE

CHRYSLER	4779712AA
FIAT	K04779712AA
FIAT	K68192969AA
LANCIA	K04779712AA
LANCIA	K68192969AA