

# Bęben 14.3180.10

 **brembo**  
AFTERMARKET

## Dane techniczne bębna

**Oś** Przód, Tył

**Średnica** (Ø)  
260,00 mm

**Średnica maks** (Średnica maks)  
262,00 mm

**Średnica maks**  
262,00 mm

**Szerokość**  
50,00 mm

**Średnica centrowania** (B)  
93 mm

**Wysokość łączna** (C)  
62,00 mm

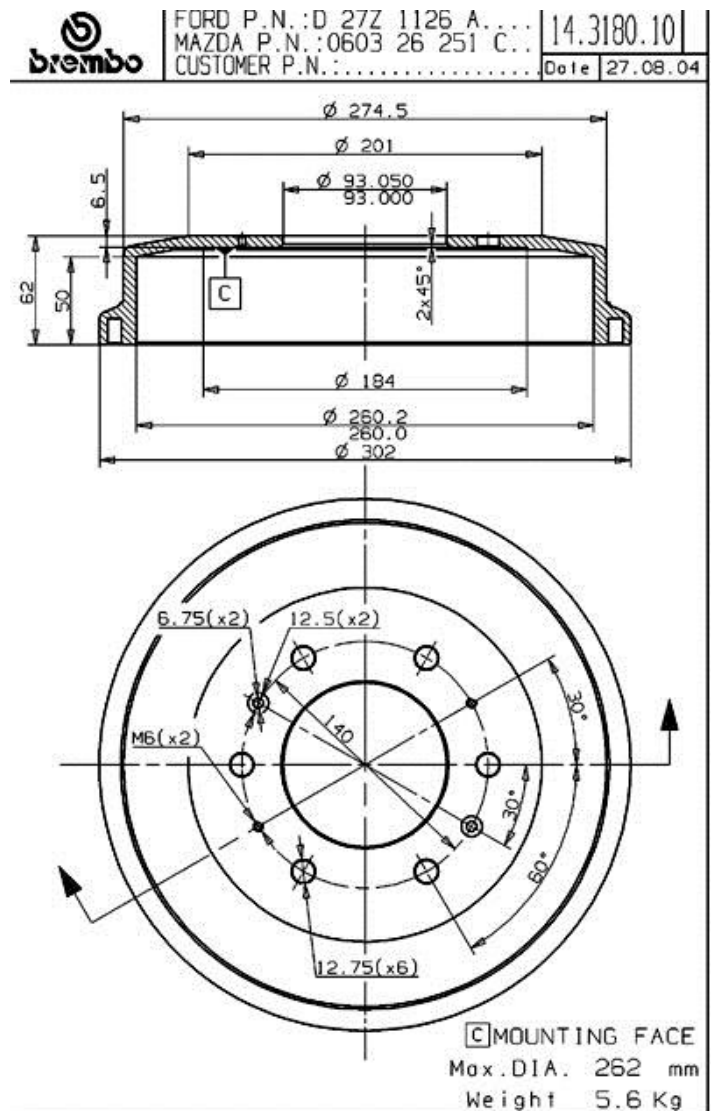
**Ilość otworów** (D)  
6,00

**Ze łożyskiem**

**Referencja EAN**  
8020584318010



 **brembo**



## Pasujące pojazdy

### MAZDA

Model	Typ	kW	Rok
B-SERIE (PE)	1.6	62	02/77 09/81

B-SERIE (PE)	1.8	60	02/77 01/82
B-SERIE (UD)	1.8	62	10/81 08/85
B-SERIE (UD)	2.0	57	01/83 12/84
B-SERIE (UD)	2.0	57	06/82 12/84
E-SERIE Box	E1600	51	08/80 06/84

## Numery OE

### Pasujące kody OE

MAZDA 060326251C