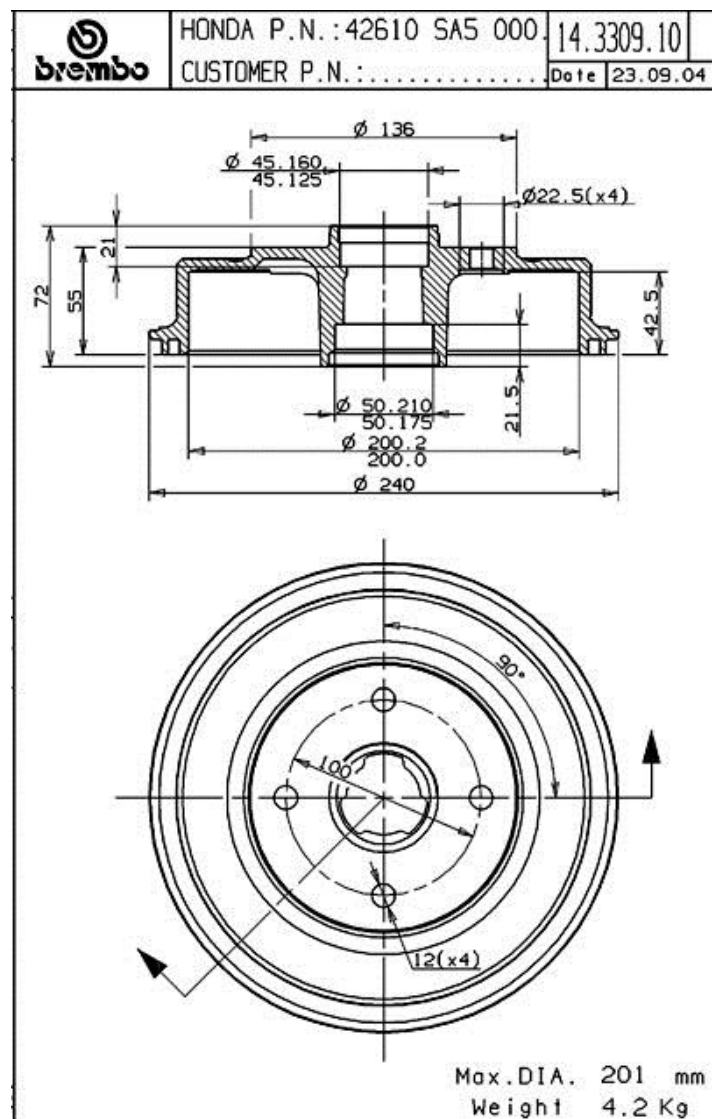
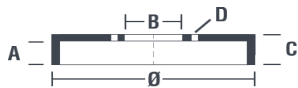


Bęben 14.3309.10



Dane techniczne bębna

Oś Tył	Średnica (Ø) 200,00 mm
Średnica maks (Średnica maks) 201,00 mm	Średnica maks 201,00 mm
Szerokość 42,50 mm	Średnica centrowania (B) 45,2-50,3 mm
Wysokość łączna (C) 72,00 mm	Ilość otworów (D) 4,00
Ze łożyskiem	Referencja EAN 8020584330913



Pasujące pojazdy

HONDA			
Model	Typ	kW	Rok
ACCORD II (AC, AD)	1.8 EX (AD)	74	09/83 10/85

ACCORD II Hatchback (AC, AD)	1.6 EX (AC)	65	09/83 10/85
ACCORD II Hatchback (AC, AD)	1.8 EX (AD)	74	09/83 10/85
PRELUDE II (AB)	1.8 EX	77	11/83 04/87
PRELUDE II (AB)	1.8 EX	74	11/85 04/87
QUINTET (SU)	1.6 EX	59	02/80 12/84

Numery OE

Pasujące kody OE

HONDA 42610SA5000