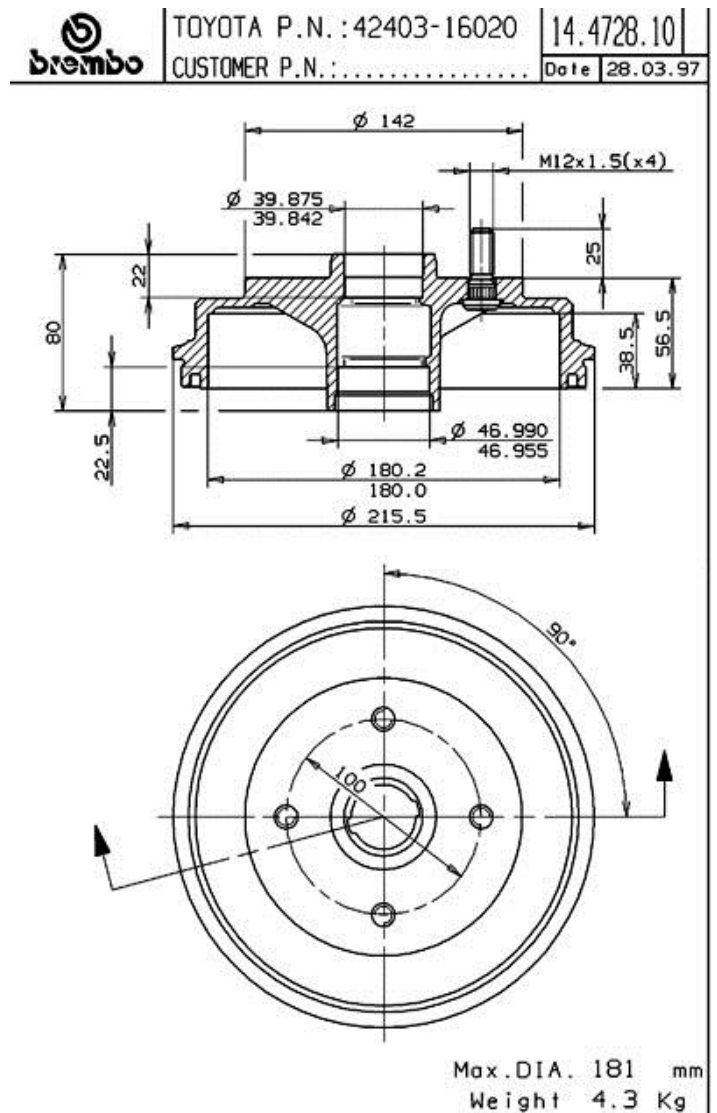
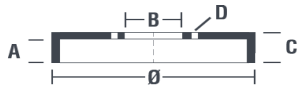


## Dane techniczne bębna

<b>Oś Tył</b>	<b>Średnica (∅)</b> 180,00 mm
<b>Średnica maks</b> (Średnica maks) 181,00 mm	<b>Średnica maks</b> 181,00 mm
<b>Szerokość</b> 38,50 mm	<b>Średnica centrowania (B)</b> 39,9-47 mm
<b>Wysokość łączna (C)</b> 80,00 mm	<b>Ilość otworów (D)</b> 4,00
<b>Ze łożyskiem</b>	<b>Referencja EAN</b> 8020584472811



## Pasujące pojazdy

### TOYOTA

Model	Typ	kW	Rok
TERCEL (_L1_, _L2_)	1.5 (AL21)	52	08/83 05/85

## Numery OE

### Pasujące kody OE

TOYOTA

4240316020

---