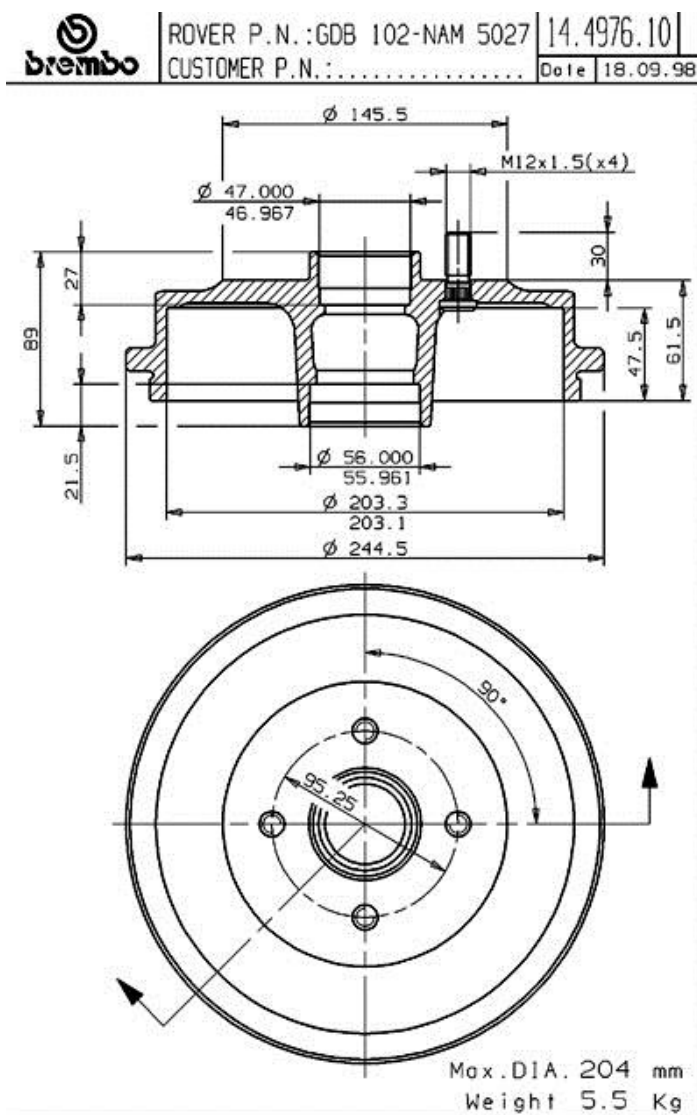


Dane techniczne bębna

Oś Tył	Średnica (Ø) 203,00 mm
Średnica maks (Średnica maks) 204,00 mm	Średnica maks 204,00 mm
Szerokość 47,50 mm	Średnica centrowania (B) 47-56 mm
Wysokość łączna (C) 89,00 mm	Ilość otworów (D) 4,00
Ze łożyskiem	Referencja EAN 8020584497616



Pasujące pojazdy

AUSTIN

Model	Typ	kW	Rok
MAESTRO (XC)	1.3	47	01/86 09/92

MAESTRO (XC)	1.3	50	01/86 09/92
MAESTRO (XC)	1.3	46	03/83 08/85
MAESTRO (XC)	1.3 LS	49	03/83 08/90
MAESTRO (XC)	1.6	59	03/83 10/84
MAESTRO (XC)	1.6 Mayfair HLS	61	03/83 08/90
MAESTRO (XC)	1.6 MG	72	03/83 08/85
MAESTRO (XC)	1.6 MG	73	03/83 08/90
MAESTRO (XC)	1.9 D	44	01/86 09/92
MAESTRO (XC)	2.0 EFi	83	10/84 08/90
MONTEGO (XE)	1.3	46	04/84 12/85
MONTEGO (XE)	1.3	50	10/84 08/88
MONTEGO (XE)	1.6 LS,HL	61	04/84 08/88
MONTEGO (XE)	2.0	74	04/84 08/88
MONTEGO (XE)	2.0 Mayfair	83	04/84 08/88
MONTEGO (XE)	2.0 Turbo	110	04/84 08/88

MG

Model	Typ	kW	Rok
MAESTRO	1600	76	03/83 09/84
MAESTRO	2.0 EFi	86	10/84 09/90
MONTEGO	2.0 EFi	86	04/84 09/90
MONTEGO	2.0 Turbo	110	10/84 09/90

ROVER

Model	Typ	kW	Rok
MAESTRO Hatchback	1.3	49	09/90 01/95
MAESTRO Hatchback	1.3	51	09/90 01/95
MAESTRO Hatchback	1.6	63	09/90 01/95
MAESTRO Hatchback	2.0 D	44	09/90 10/92
MAESTRO Hatchback	2.0 TD	60	09/90 01/95
MONTEGO	1.6	61	10/90 09/92
MONTEGO	2.0 D Turbo	60	10/88 10/95
MONTEGO	2.0 GTi	86	10/88 10/91
MONTEGO	2.0 i Cat	75	12/90 10/94

Numery OE

Pasuřace kody OE

AUSTIN	GDB102110
--------	-----------

AUSTIN	NAM50277758
--------	-------------

ROVER	GDB102
-------	--------

ROVER	GDB110
-------	--------