

Bęben 14.5594.10



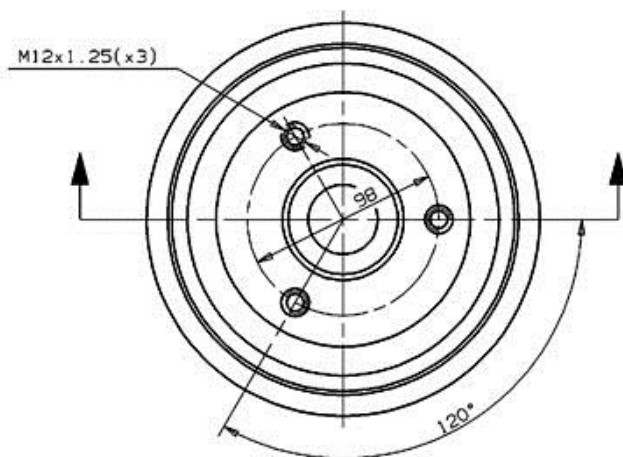
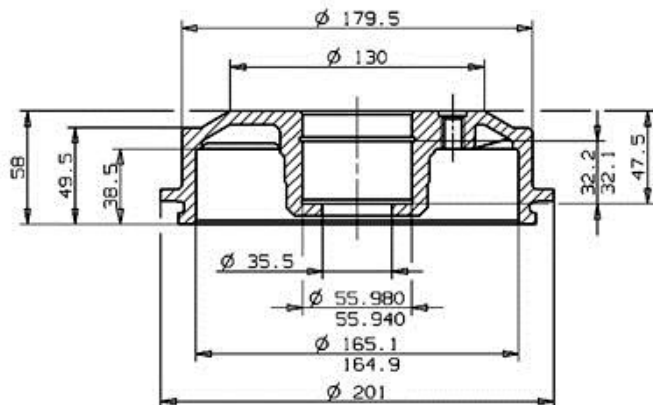
Dane techniczne bębna

Oś Tył	Średnica (Ø) 165,00 mm
Średnica maks (Średnica maks) 166,00 mm	Średnica maks 166,00 mm
Szerokość 38,50 mm	Średnica centrowania (B) 56 mm
Wysokość łączna (C) 58,00 mm	Ilość otworów (D) 3,00
Ze łożyskiem	Referencja EAN 8020584559413



CITROEN P.N.: 95619206
CUSTOMER P.N.:

14.5594.10
Date 10.07.96



Max. DIA. 166 mm
Weight 3.4 Kg

Pasujące pojazdy

CITROËN

Model	Typ	kW	Rok
AX (ZA-_)	1.3 Sport	70	04/87 12/88

AX (ZA-_)	1.4 Allure	48	08/92 04/94
AX (ZA-_)	1.4 D 4x4	39	06/91 07/92
AX (ZA-_)	10	37	02/87 12/98
AX (ZA-_)	10	33	07/86 12/98
AX (ZA-_)	10	32	09/86 06/92
AX (ZA-_)	10 E	30	12/86 12/88
AX (ZA-_)	11	44	09/86 12/97
AX (ZA-_)	11	40	12/86 04/94
AX (ZA-_)	11 Cat (ZA_)	40	09/88 12/89
AX (ZA-_)	14	61	01/88 12/92
AX (ZA-_)	14	62	01/88 12/92
AX (ZA-_)	14	51	01/89 12/91
AX (ZA-_)	14	49	06/88 12/89
AX (ZA-_)	14	44	12/86 12/88
AX (ZA-_)	14 (ZA)	55	04/87 04/97
AX (ZA-_)	14 D	37	08/91 12/97
AX (ZA-_)	14 D	38	09/88 06/92
AX (ZA-_)	15 D	40	08/94 12/97
AX (ZA-_)	15 D	43	08/94 12/97
AX (ZA-_)	Electric	25	04/93 10/96
AX (ZA-_)	Electric	28	11/96 04/97
SAXO (S0, S1)	1.0 X	33	05/96 11/98
SAXO (S0, S1)	1.0 X	37	05/98 06/03
SAXO (S0, S1)	1.1 X,SX	40	05/96 09/03
SAXO (S0, S1)	1.1 X,SX	44	05/96 09/03
SAXO (S0, S1)	1.5 D	43	07/01 04/04
SAXO (S0, S1)	1.5 D	42	09/96 06/01
SAXO (S0, S1)	1.5 D	40	09/96 09/03
PEUGEOT			
Model	Typ	kW	Rok
106 I (1A, 1C)	1.0	33	09/91 04/96
106 I (1A, 1C)	1.0	37	09/91 04/96
106 I (1A, 1C)	1.1	44	09/91 04/96
106 II (1)	1.0 i	37	01/97 03/01

106 II (1)	1.0 i	33	05/96 10/99
106 II (1)	1.1 i	40	01/97 03/01
106 II (1)	1.1 i	44	05/96 07/04
106 Van II Box Body / Hatchback (1S_)	1.0	33	04/96 03/01
106 Van II Box Body / Hatchback (1S_)	1.5 D	42	06/96 03/01

Numery OE

Pasuřace kody OE

CITROËN	424742
CITROËN	9430655421
CITROËN	95619206
PEUGEOT	424733
PEUGEOT	424742
PEUGEOT	424743