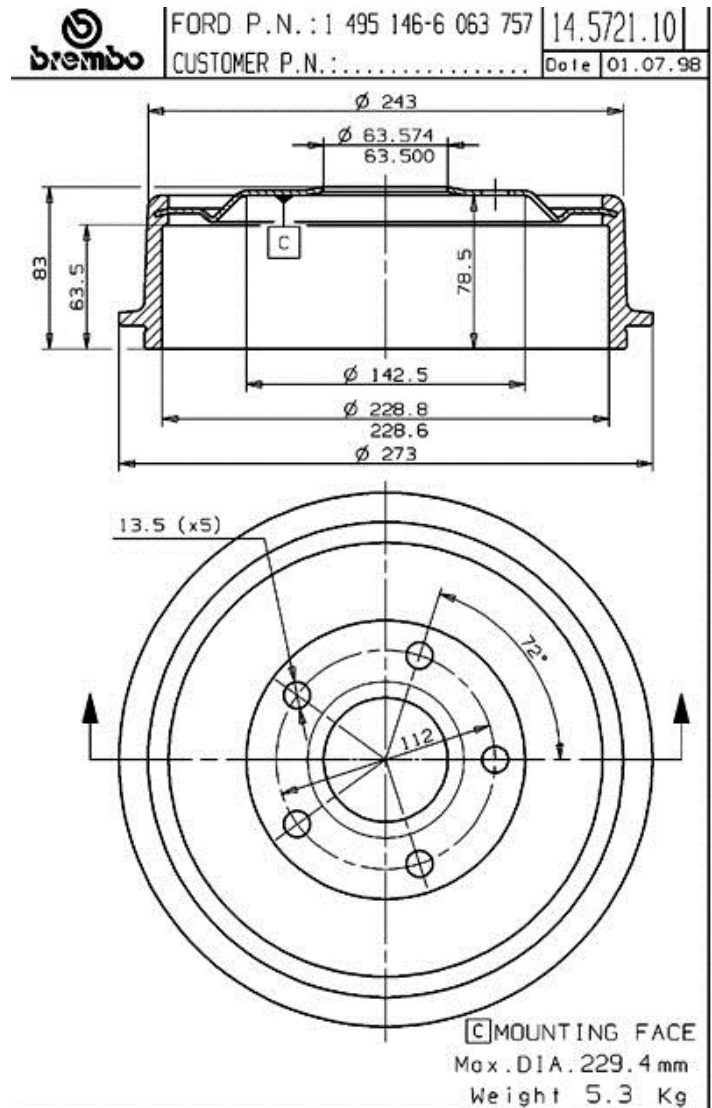
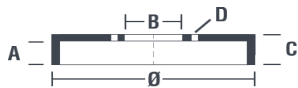


Dane techniczne bębna

Oś Tył	Średnica (∅) 228,00 mm
Średnica maks (Średnica maks) 229,40 mm	Średnica maks 229,40 mm
Szerokość 63,50 mm	Średnica centrowania (B) 63,5 mm
Wysokość łączna (C) 83,00 mm	Ilość otworów (D) 5,00
Ze łożyskiem	Referencja EAN 8020584572115



Pasujące pojazdy

FORD				
Model	Typ	kW	Rok	
GRANADA (GGTL, GGFL)	1.7	48	03/72 02/75	
GRANADA (GGTL, GGFL)	1.7	55	03/72 02/75	
GRANADA (GGTL, GGFL)	1.7	51	12/74 08/77	
GRANADA (GGTL, GGFL)	2.0	66	01/75 08/77	
GRANADA (GGTL, GGFL)	2.0	73	01/75 12/75	
GRANADA (GGTL, GGFL)	2.0	70	01/76 07/77	
GRANADA (GGTL, GGFL)	2.0	64	01/76 08/77	
GRANADA (GGTL, GGFL)	2.3	79	01/72 02/76	
GRANADA (GGTL, GGFL)	2.3	79	01/75 08/77	

GRANADA (GGTL, GGFL)	2.6	92	01/72 02/76
GRANADA (GGTL, GGFL)	2.6	79	12/75 08/77
GRANADA (GGTL, GGFL)	3.0	101	01/72 02/76
GRANADA (GU)	1.6	55	07/81 08/85
GRANADA (GU)	1.7	51	08/77 05/82
GRANADA (GU)	1.7	54	08/77 07/81
GRANADA (GU)	1.9 D	40	08/77 08/82
GRANADA (GU)	2.0	64	08/77 07/79
GRANADA (GU)	2.0	66	08/77 08/85
GRANADA (GU)	2.0	74	08/79 08/85
GRANADA (GU)	2.0	77	08/81 08/85
GRANADA (GU)	2.1 D	46	08/77 08/82
GRANADA (GU)	2.3	84	06/79 08/85
GRANADA (GU)	2.3	82	06/81 08/85
GRANADA (GU)	2.3	79	08/77 06/79
GRANADA (GU)	2.5 D	51	08/82 08/85
GRANADA (GU)	2.8	97	06/81 08/85
GRANADA (GU)	2.8	99	08/77 08/85
GRANADA (GU)	2.8 i	118	08/77 08/81
GRANADA (GU)	2.8 i	108	08/77 08/85
GRANADA (GU)	2.8 i	110	10/82 08/85

Numery OE

Pasujące kody OE

FORD	1495146
------	---------

FORD	6063757
------	---------