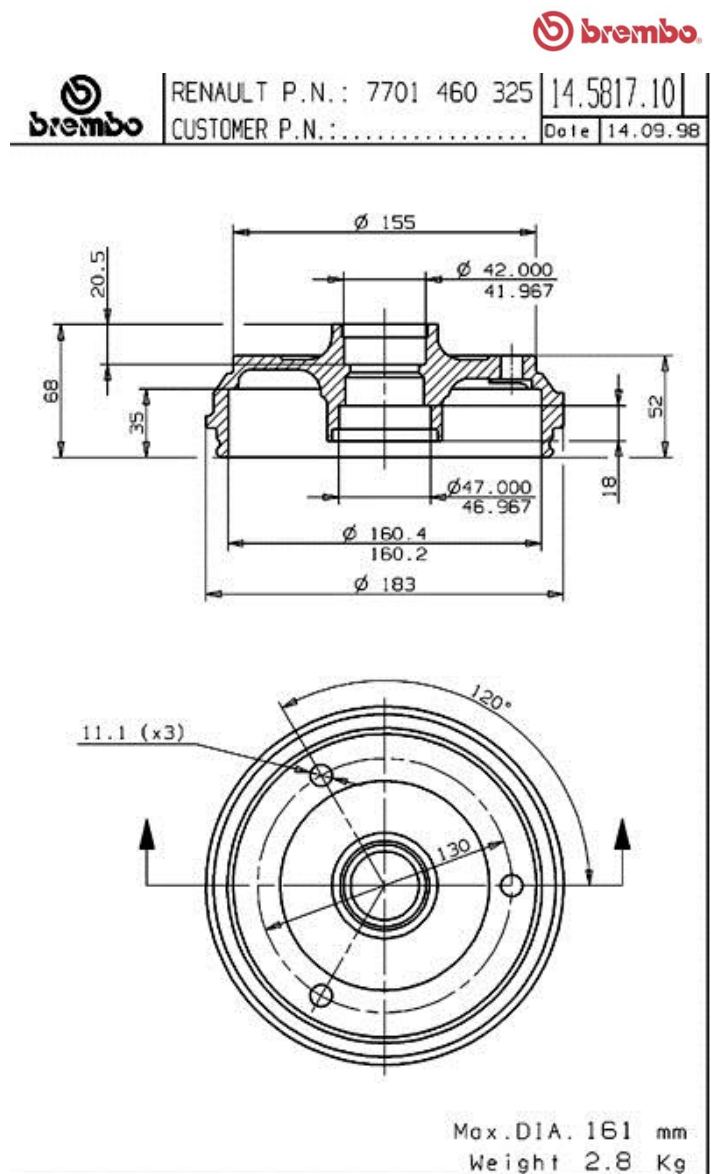
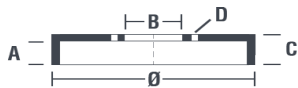


Bęben 14.5817.10



Dane techniczne bębna

Oś Tył	Średnica (Ø) 160,00 mm
Średnica maks (Średnica maks) 161,00 mm	Średnica maks 161,00 mm
Szerokość 35,00 mm	Średnica centrowania (B) 42-47 mm
Wysokość łączna (C) 68,00 mm	Ilość otworów (D) 3,00
Ze łożyskiem	Referencja EAN 8020584581711



Pasujące pojazdy

RENAULT

Model	Typ	kW	Rok
4 Box (R21_, R23_)	0.8	19	09/71 08/82

4 Box (R21_, R23_)	0.8 (2106)	25	09/66 12/88
4 Box (R21_, R23_)	0.8 (2391)	21	04/83 07/89
4 Box (R21_, R23_)	1.1 (2370, 210B)	25	10/76 07/89
5 Box (238_)	0.8 (2381)	26	10/72 08/84

Numery OE

Pasujące kody OE

RENAULT

7701460325