

Bęben 14.6787.10

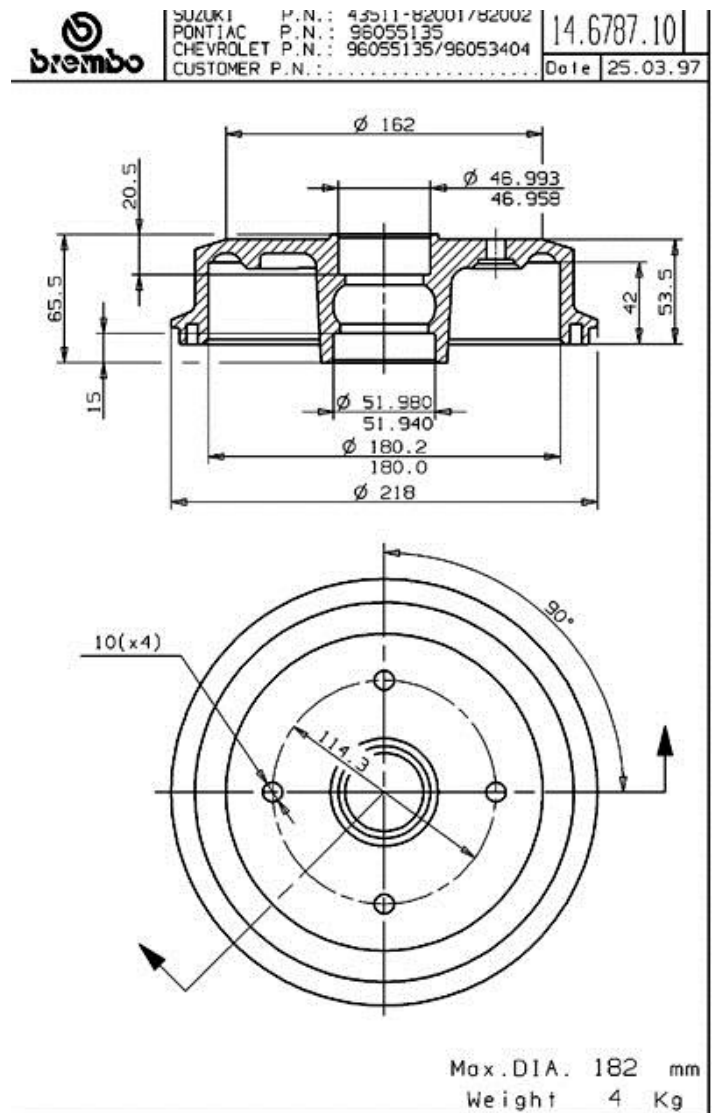
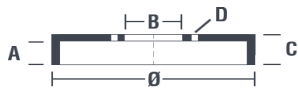
 **brembo**
AFTERMARKET

Dane techniczne bębna

Oś Tył	Średnica (Ø) 180,00 mm
Średnica maks (Średnica maks) 182,00 mm	Średnica maks 182,00 mm
Szerokość 42,00 mm	Średnica centrowania (B) 47-52 mm
Wysokość łączna (C) 65,50 mm	Ilość otworów (D) 4,00
Ze łożyskiem	Referencja EAN 8020584678718







Pasujące pojazdy

SUZUKI			
Model	Typ	kW	Rok
SWIFT I (AA)	1.0 (SA310, AA41/43)	37	10/83 03/89

SWIFT I (AA)	1.0 Turbo (SA310)	52	02/85 12/89
SWIFT I (AA)	1.3 (SA413, AA51)	50	10/84 03/89
SWIFT I (AA)	1.3 (SA413, AA51/53)	54	10/84 03/89
SWIFT I (AA)	1.3 (SA413, AA53)	47	08/86 03/89
SWIFT I (AA)	1.3 GTi/GXi (SA413, AA33)	74	08/85 03/89

Numery OE

Pasujące kody OE

CHEVROLET	96053404
CHEVROLET	96055135
PONTIAC	96055135
SUZUKI	43511820012