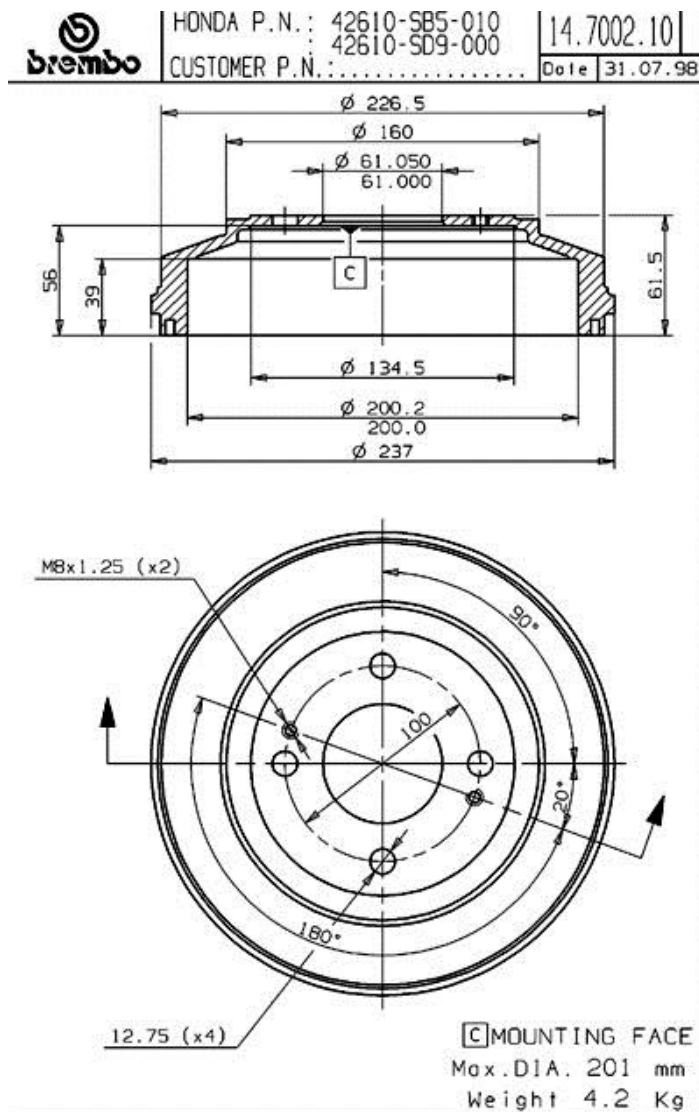


Dane techniczne bębna

Oś Tył	Średnica (∅) 200,00 mm
Średnica maks (Średnica maks) 201,00 mm	Średnica maks 201,00 mm
Szerokość 39,00 mm	Średnica centrowania (B) 61 mm
Wysokość łączna (C) 61,50 mm	Ilość otworów (D) 6,00
Ze łożyskiem	Referencja EAN 8020584700211



Pasujące pojazdy

HONDA

Model	Typ	kW	Rok
CIVIC I Shuttle (AN, AR)	1.5 (AN)	63	10/83 10/87
CIVIC I Shuttle (AN, AR)	1.5 4WD (AR)	63	01/85 10/87
INTEGRA Hatchback (DA)	1.5	63	10/85 08/89
INTEGRA Hatchback (DA)	1.6 (DA1, DA3)	88	03/86 08/89

Numery OE

Pasujące kody OE

HONDA	42610SD9010
-------	-------------