

Bęben 14.7094.10



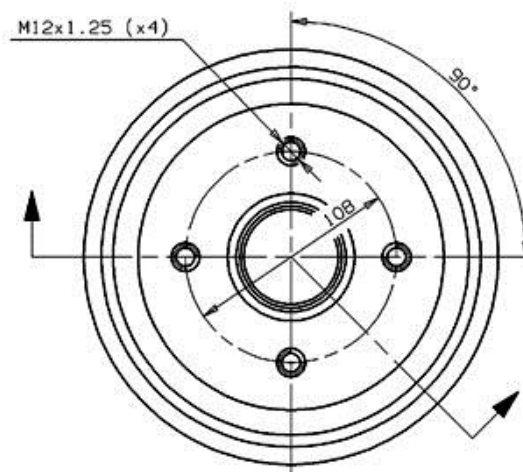
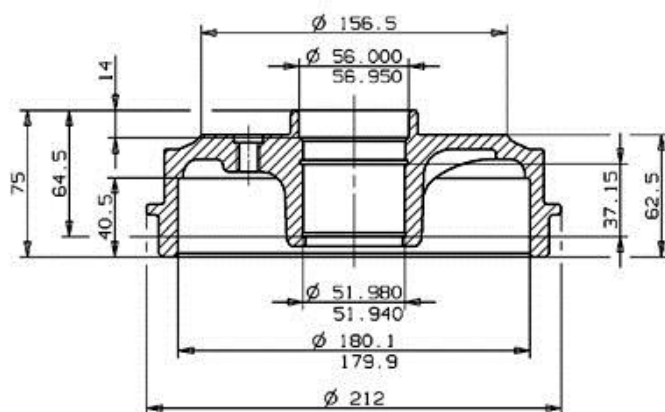
Dane techniczne bębna

Oś Tył	Średnica (Ø) 180,00 mm
Średnica maks (Średnica maks) 181,00 mm	Średnica maks 181,00 mm
Szerokość 40,50 mm	Średnica centrowania (B) 52 mm
Wysokość łączna (C) 75,00 mm	Ilość otworów (D) 4,00
Ze łożyskiem	Referencja EAN 8020584709412



PEUGEOT P.N.: 4247 34
CUSTOMER P.N.:

14.7094.10
Date 25.11.97



Max. DIA. 181 mm
Weight 4.7 Kg

Pasujące pojazdy

PEUGEOT

Model	Typ	kW	Rok
106 I (1A, 1C)	1.0	33	09/91 04/96

106 I (1A, 1C)	1.0	37	09/91 04/96
106 I (1A, 1C)	1.1	44	09/91 04/96
106 I (1A, 1C)	1.4	51	08/91 03/96
106 I (1A, 1C)	1.4	55	09/91 04/96
106 I (1A, 1C)	1.4 D	37	09/92 04/96
106 I (1A, 1C)	1.5 D	40	06/94 04/96
106 I (1A, 1C)	1.5 D	43	06/94 04/96
106 I (1A, 1C)	1.6	65	06/93 04/96

Numery OE

Pasujące kody OE

PEUGEOT

424734