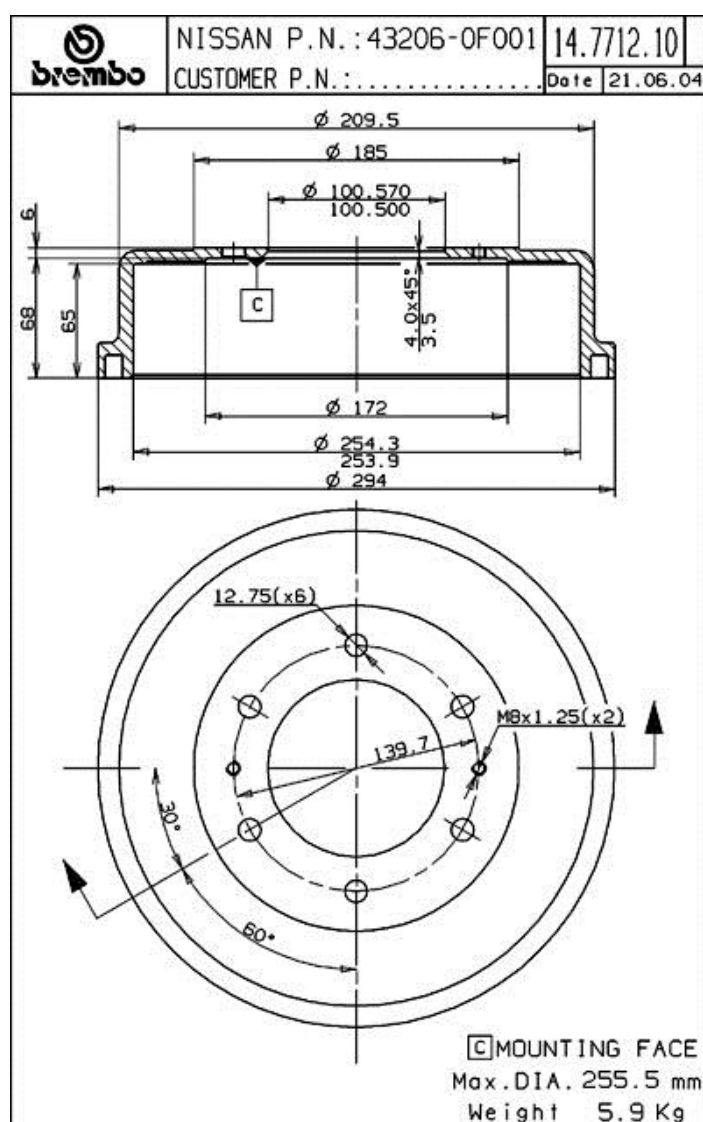


Dane techniczne bębna

Oś Tył	Średnica (Ø) 254,00 mm
Średnica maks (Średnica maks) 255,50 mm	Średnica maks 255,50 mm
Szerokość 65,00 mm	Średnica centrowania (B) 100,5 mm
Wysokość łączna (C) 74,00 mm	Ilość otworów (D) 6,00
Ze łożyskiem	Referencja EAN 8020584771211



Pasujące pojazdy

FORD

Model	Typ	kW	Rok
MAVERICK (UDS, UNS)	2.4 i	91	02/93 08/96

MAVERICK (UDS, UNS)	2.4 i	87	09/96 04/98
MAVERICK (UDS, UNS)	2.4 i (UDS)	85	09/96 04/98
MAVERICK (UDS, UNS)	2.7 TD	74	02/93 08/96
MAVERICK (UDS, UNS)	2.7 TD	92	09/96 04/98
MAVERICK VAN	2.7 TD	74	06/96 04/98
MAVERICK VAN	2.7 TD	92	06/96 04/98

NISSAN

Model	Typ	kW	Rok
TERRANO II (R20)	2.4 4WD	85	05/96 01/02
TERRANO II (R20)	2.4 4WD	87	05/96 09/07
TERRANO II (R20)	2.4 i 12V 4WD	91	02/93 12/97
TERRANO II (R20)	2.7 TD 4WD	74	02/93 01/02
TERRANO II (R20)	2.7 TDi 4WD	92	05/96 09/07
TERRANO II (R20)	3.0 Di 4WD	113	05/02 09/07
TERRANO II (R20)	3.0 DiTD 4WD	125	10/97 12/04
TERRANO II (R20)	3.2 TDi 4WD	110	10/92 10/97
TERRANO II (R20)	3.3	125	10/92 12/04
TERRANO II (R20)	3.3 4WD	125	10/92 10/97
TERRANO II (R20)	3.5 4WD	177	10/94 06/03
TERRANO II Van (R20)	2.7 TDi 4WD	92	06/98 09/07

Numery OE

Pasujące kody OE

FORD	1954475
NISSAN	432060F001