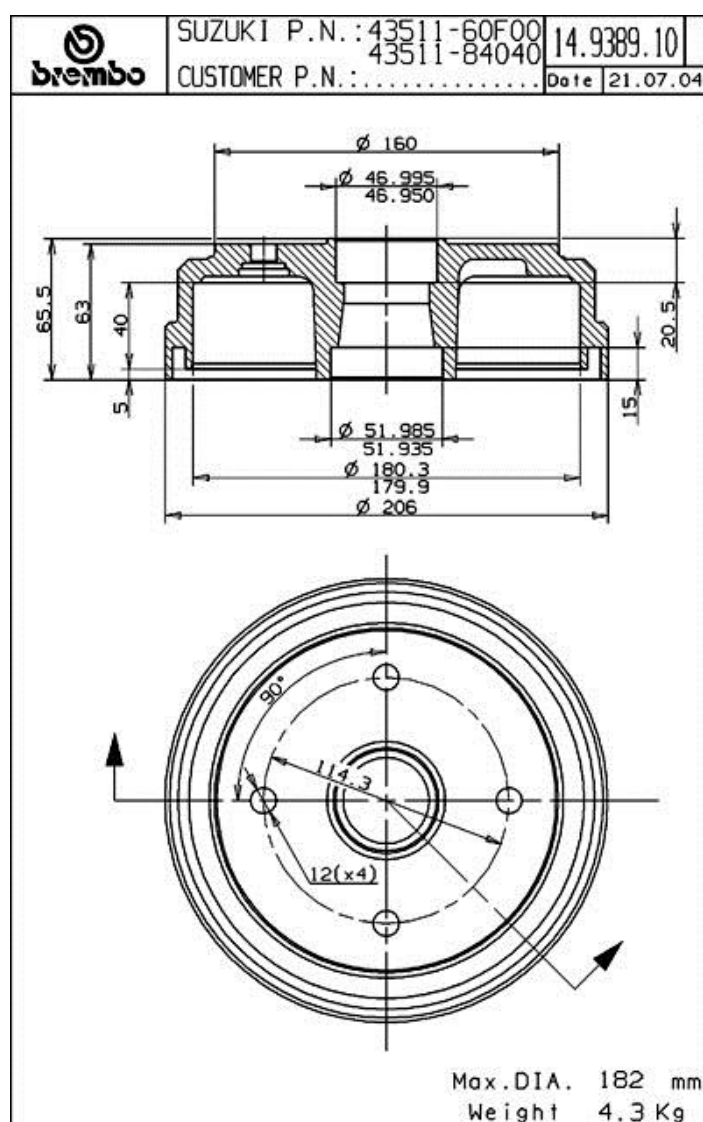


Dane techniczne bębna

Oś Tył	Średnica (Ø) 180,00 mm
Średnica maks (Średnica maks) 182,00 mm	Średnica maks 182,00 mm
Szerokość 40,00 mm	Średnica centrowania (B) 46,9-51,9 mm
Wysokość łączna (C) 65,50 mm	Ilość otworów (D) 4,00
Ze łożyskiem	Referencja EAN 8020584938911



Pasujące pojazdy

SUZUKI

Model	Typ	kW	Rok
ALTO (EF)	1.0 (SH410)	39	09/94 09/98

ALTO (FF)	1.1 (RF410)	46	09/04 12/08
ALTO (HA12, HA23)	1.0	43	01/00 06/02

Numery OE

Pasujące kody OE

SUZUKI	4351160F00
--------	------------

SUZUKI	4351184040
--------	------------