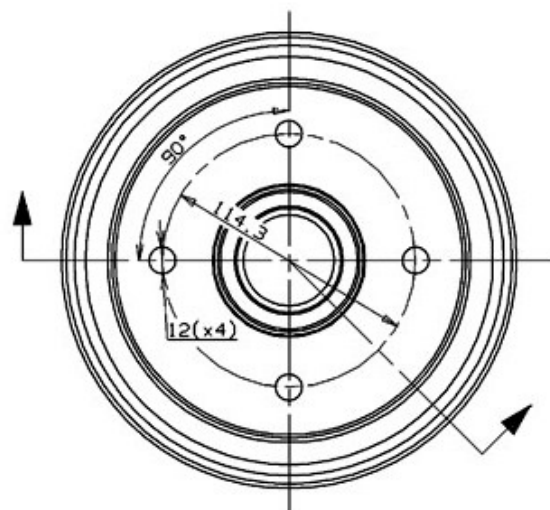
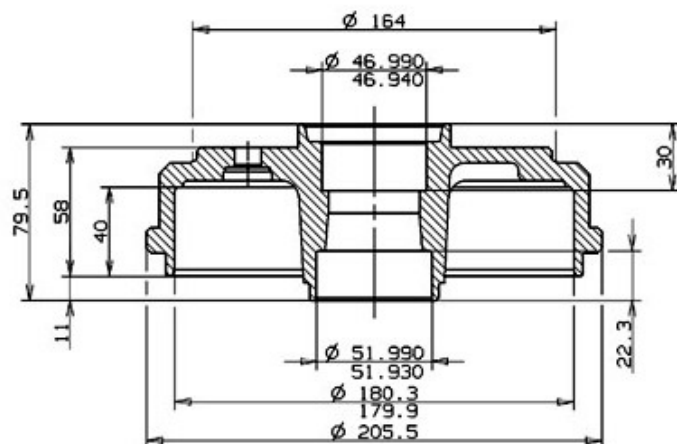


## Dane techniczne bębna

<b>Oś Tył</b>	<b>Średnica (Ø)</b> 180,00 mm
<b>Średnica maks</b> (Średnica maks) 182,00 mm	<b>Średnica maks</b> 182,00 mm
<b>Szerokość</b> 40,00 mm	<b>Średnica centrowania (B)</b> 46,9-51,9 mm
<b>Wysokość łączna (C)</b> 79,50 mm	<b>Ilość otworów (D)</b> 4,00
<b>Ze łożyskiem</b>	<b>Referencja EAN</b> 8020584939215



	DAEWOO P.N.: 96316636...	14.9392.10
	CUSTOMER P.N.: .....	Date 16.07.04



Max. DIA. 182 mm  
Weight 4.2 Kg

## Pasujące pojazdy

### CHEVROLET

Model	Typ	kW	Rok
MATIZ (M200, M250)	0.8	38	03/05 12/13

MATIZ (M200, M250)	0.8 LPG	38	03/05 -
MATIZ (M200, M250)	1.0	47	03/05 -
MATIZ (M200, M250)	1.0	49	03/05 -
MATIZ (M200, M250)	1.0 LPG	49	03/05 -

## DAEWOO

Model	Typ	kW	Rok
MATIZ (M100, M150)	0.8	38	09/98 -
MATIZ (M100, M150)	1.0	47	01/03 -
MATIZ (M100, M150)	1.0	51	01/10 11/12
MATIZ (M100, M150)	1.0	46	04/03 12/04
MATIZ Box (KLA4)	0.8	38	08/98 08/02

## Numery OE

### Pasujące kody OE

CHEVROLET	96316636
DAEWOO	96316636