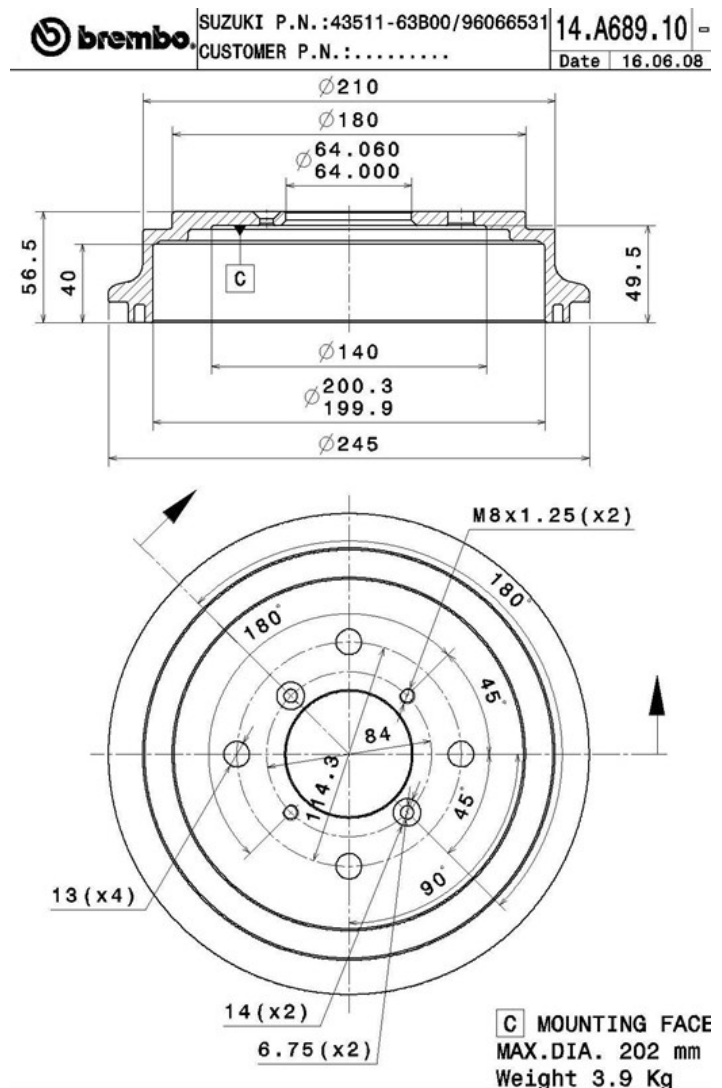
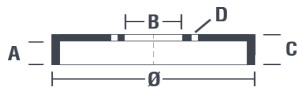


Bęben 14.A689.10



Dane techniczne bębna

Oś Tył	Średnica (Ø) 200,00 mm
Średnica maks (Średnica maks) 202,00 mm	Średnica maks 202,00 mm
Szerokość 40,00 mm	Średnica centrowania (B) 64 mm
Wysokość łączna (C) 56,50 mm	Ilość otworów (D) 4,00
Ze łożyskiem	Referencja EAN 8020584023099



Pasujące pojazdy

SUBARU

Model	Typ	kW	Rok
JUSTY II (JMA, MS)	1.3 4x4	63	04/01 11/03
JUSTY II (JMA, MS)	1.3 GX 4x4	50	10/95 11/03

SUZUKI

Model	Typ	kW	Rok
SWIFT Convertible (SF413)	1.3 i (SF413, AK35, SY415, E35)	50	09/91 10/96
SWIFT II Hatchback (EA, MA)	1.3 (SF 413)	51	03/89 10/96
SWIFT II Hatchback (EA, MA)	1.3 (SF 413)	63	06/01 12/03
SWIFT II Hatchback (EA, MA)	1.3 (SF413, AB35)	50	03/89 05/01
SWIFT II Hatchback (EA, MA)	1.3 (SF413, AB35)	52	03/89 12/91
SWIFT II Hatchback (EA, MA)	1.3 4WD (SF413, AA35)	50	03/89 05/01
SWIFT II Hatchback (EA, MA)	1.3 4WD (SF413, AF35)	52	10/89 12/91
SWIFT II Hatchback (EA, MA)	1.3 GTi (SF413, AA34)	74	03/89 05/01
SWIFT II Saloon (AH, AJ)	1.3 (SF413, AH35)	52	03/89 12/91
SWIFT II Saloon (AH, AJ)	1.3 (SF413, AH35, MA)	50	01/91 12/95
SWIFT II Saloon (AH, AJ)	1.6 (SF416, AH14)	70	11/89 12/91
SWIFT II Saloon (AH, AJ)	1.6 4WD (SF416, AJ14)	70	11/89 12/91
SWIFT II Saloon (AH, AJ)	1.6 i (SF416, AH14, SF406)	68	01/90 05/01
SWIFT II Saloon (AH, AJ)	1.6 i 4WD (SF416, AJ14)	68	01/90 05/01

Numery OE**Pasujące kody OE**

SUBARU	4351163B00
SUBARU	4351163B10
SUZUKI	4351163B00
SUZUKI	4351163B10