

KLOCEK P 37 027

Klocek P 37 027 jest synonimem niezawodności.

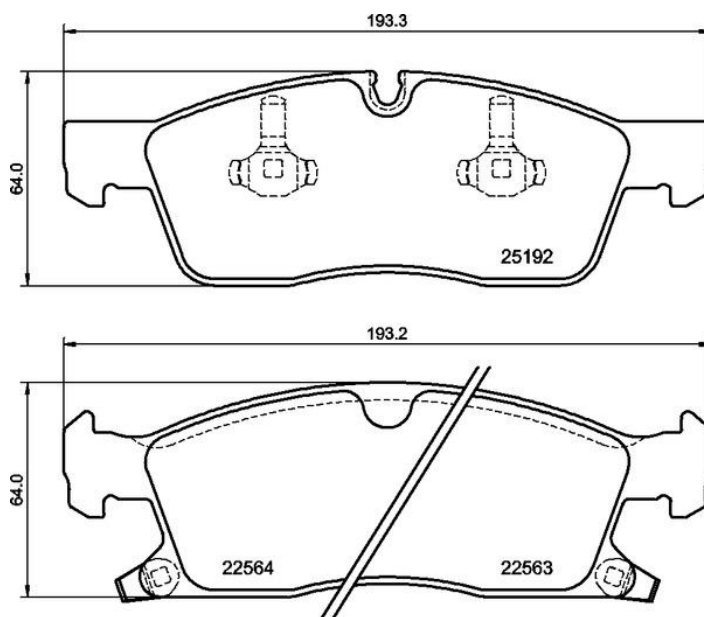
Klocek hamulcowy Brembo gwarantuje maksymalne bezpieczeństwo podczas hamowania dzięki zastosowaniu ponad 100 różnych związków, opracowanych zależnie od rodzaju pojazdu, w jakim jest stosowany. Droga hamowania ograniczona do minimum, maksymalny komfort podczas prowadzenia i cicha praca to najważniejsze cechy materiałów Brembo. Klocki hamulcowe Brembo są oferowane wraz z zestawem akcesoriów gwarantujących bezproblemowy montaż.

- ✓ Odpowiednik OE
- ✓ Jakość Brembo
- ✓ Certyfikat ECE-R90
- ✓ Bezpieczeństwo
- ✓ Performance
- ✓ Komfort



Dane techniczne

Kod EAN	Grubość	
8020584117934	19 mm	
Szerokość	Wysokość	Układ hamulcowy
193 mm	64 mm	TRW
Wskaźnik zużycia	WVA	Akcesoria
Akustyczny	22563,22564,25192	Z płytką zapobiegającą piskom Z zaciskiem tłoczka



KLOCEK P 49 065

Klocek P 49 065 jest synonimem niezawodności.

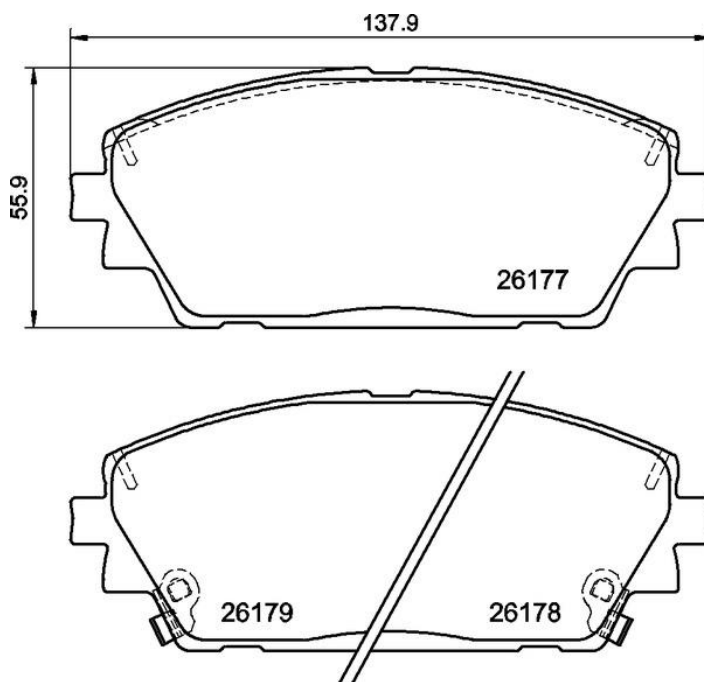
Klocek hamulcowy Brembo gwarantuje maksymalne bezpieczeństwo podczas hamowania dzięki zastosowaniu ponad 100 różnych związków, opracowanych zależnie od rodzaju pojazdu, w jakim jest stosowany. Droga hamowania ograniczona do minimum, maksymalny komfort podczas prowadzenia i cicha praca to najważniejsze cechy materiałów Brembo. Klocki hamulcowe Brembo są oferowane wraz z zestawem akcesoriów gwarantujących bezproblemowy montaż.

- ✓ Odpowiednik OE
- ✓ Jakość Brembo
- ✓ Certyfikat ECE-R90
- ✓ Bezpieczeństwo
- ✓ Performance
- ✓ Komfort



Dane techniczne

Kod EAN 8020584117965	Grubość 16 mm	
Szerokość 138 mm	Wysokość 56 mm	Układ hamulcowy TBC
Wskaźnik zużycia Akustyczny	WVA 26177,26178,26179	Akcesoria Z płytką zapobiegającą piskom



KLOCEK P 61 138

Klocek P 61 138 jest synonimem niezawodności.

Klocek hamulcowy Brembo gwarantuje maksymalne bezpieczeństwo podczas hamowania dzięki zastosowaniu ponad 100 różnych związków, opracowanych zależnie od rodzaju pojazdu, w jakim jest stosowany. Droga hamowania ograniczona do minimum, maksymalny komfort podczas prowadzenia i cicha praca to najważniejsze cechy materiałów Brembo. Klocki hamulcowe Brembo są oferowane wraz z zestawem akcesoriów gwarantujących bezproblemowy montaż.



- ✓ Odpowiednik OE
- ✓ Jakość Brembo
- ✓ Certyfikat ECE-R90
- ✓ Bezpieczeństwo
- ✓ Performance
- ✓ Komfort
- ✓ Z akcesoriami

Dane techniczne

Kod EAN
8020584084847

Grubość
18 mm

Szerokość
133 mm

Wysokość
53 - 60 mm

Układ hamulcowy
Mando

Akcesoria
**Z akcesoriami
Z płytką
zapobiegającą
piskom
Ze śrubami zacisku
hamulcowego**

Wskaźnik zużycia
Brak

WVA
25250,25251

