

Klocki hamulcowe P 05 003

brembo
AFTERMARKET

Dane techniczne klocków

Oś
Przód

WVA
23822, 24177

Szerokość
193,2 mm

Grubość
20,4 - 20,8 mm

Wysokość
81,9 mm

Układ hamulcowy
Teves

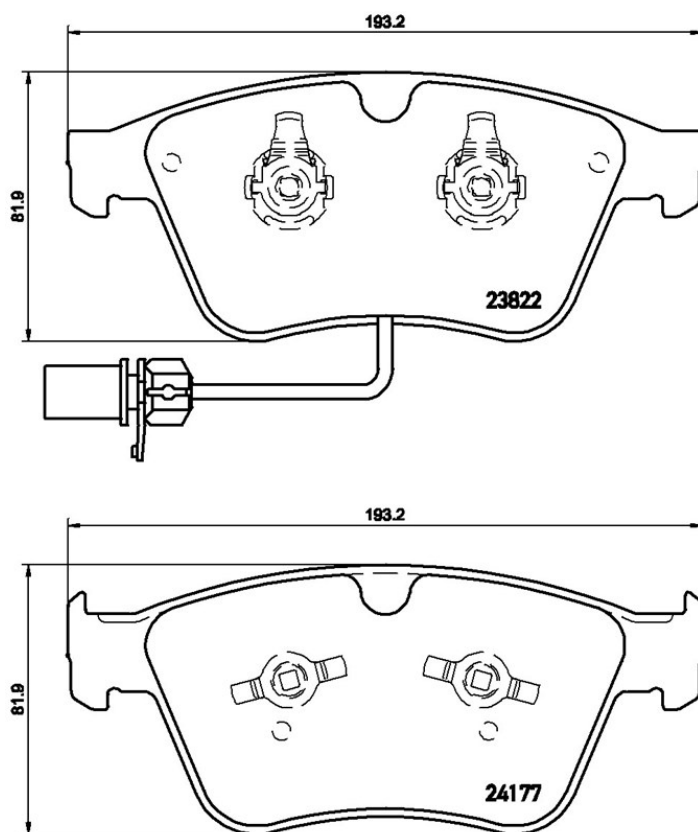
Akcesoria

Wskaźnik zużycia
Elektrycznym

Referencja EAN
8020584102633



brembo



Pasujące pojazdy

BENTLEY

Model	Typ	kW	Rok
CONTINENTAL Convertible (3W_)	6.0 All-wheel Drive	449	08/07 -
CONTINENTAL Convertible (3W_)	6.0 AWD	412	12/06 -
CONTINENTAL Convertible (3W_)	6.0 AWD	460	03/13 -
CONTINENTAL Convertible (3W_)	6.0 FLEX AWD	463	03/10 -
CONTINENTAL Coupe (3W_)	6.0	412	06/03 12/11

CONTINENTAL Coupe (3W_)	6.0	449	09/07 12/11
CONTINENTAL Coupe (3W_)	6.0	463	10/09 -
CONTINENTAL Coupe (3W_)	6.0 FLEX	460	09/12 -
CONTINENTAL Coupe (3W_)	6.0 FLEX	423	11/10 -
CONTINENTAL FLYING SPUR (3W_)	6.0	428	09/10 12/12
CONTINENTAL FLYING SPUR (3W_)	6.0	412	03/05 -
CONTINENTAL FLYING SPUR (3W_)	6.0	449	09/08 12/10
CONTINENTAL FLYING SPUR (3W_)	6.0 FLEX	428	09/10 12/12
CONTINENTAL FLYING SPUR (3W_)	6.0 FLEX	449	09/08 -
CONTINENTAL FLYING SPUR (3W_)	6.0 FLEX	412	03/05 12/13
FLYING SPUR (3W_)	4.0	373	03/13 -

Numery OE

Pasujące kody OE

BENTLEY

3W0698151P